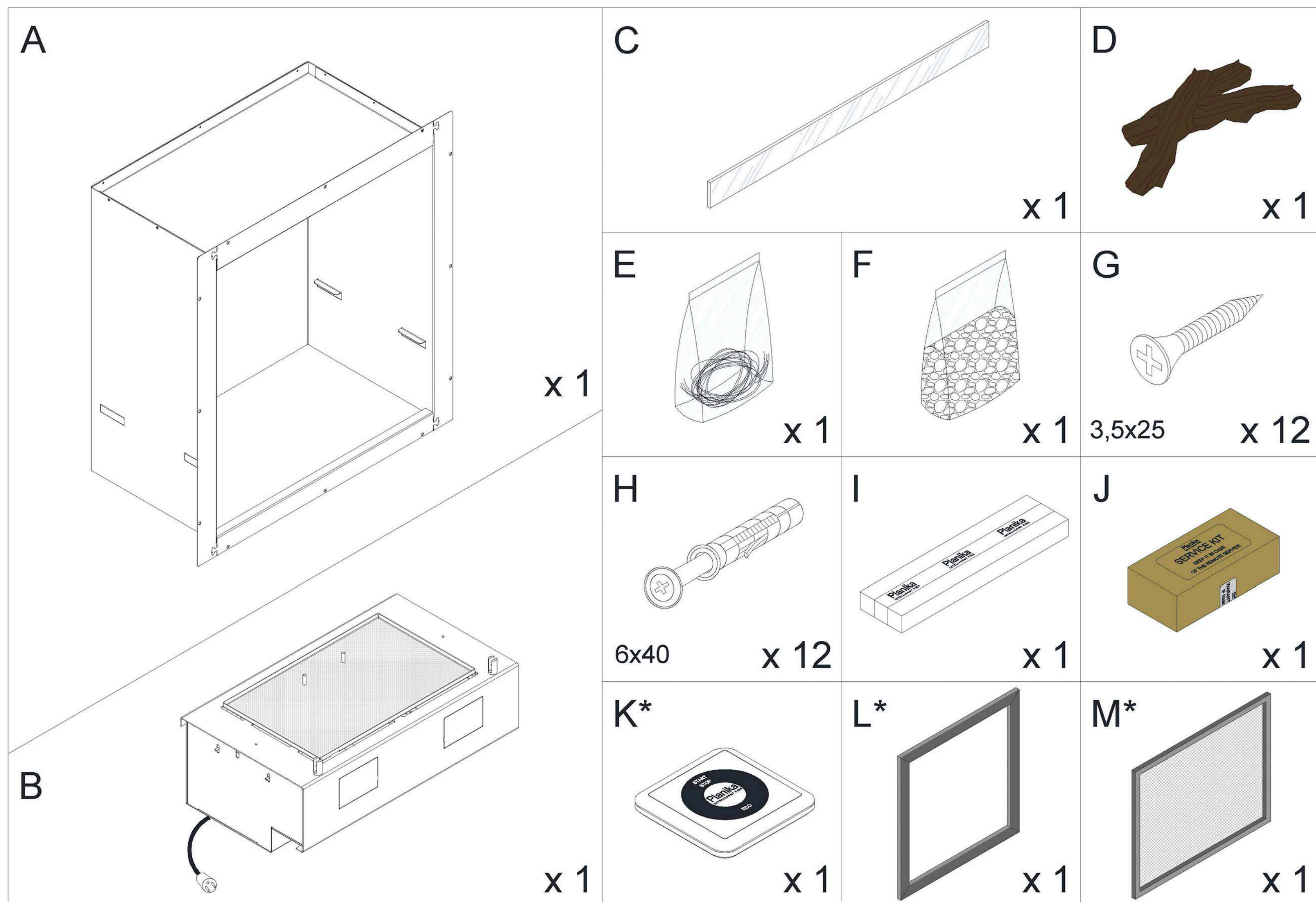
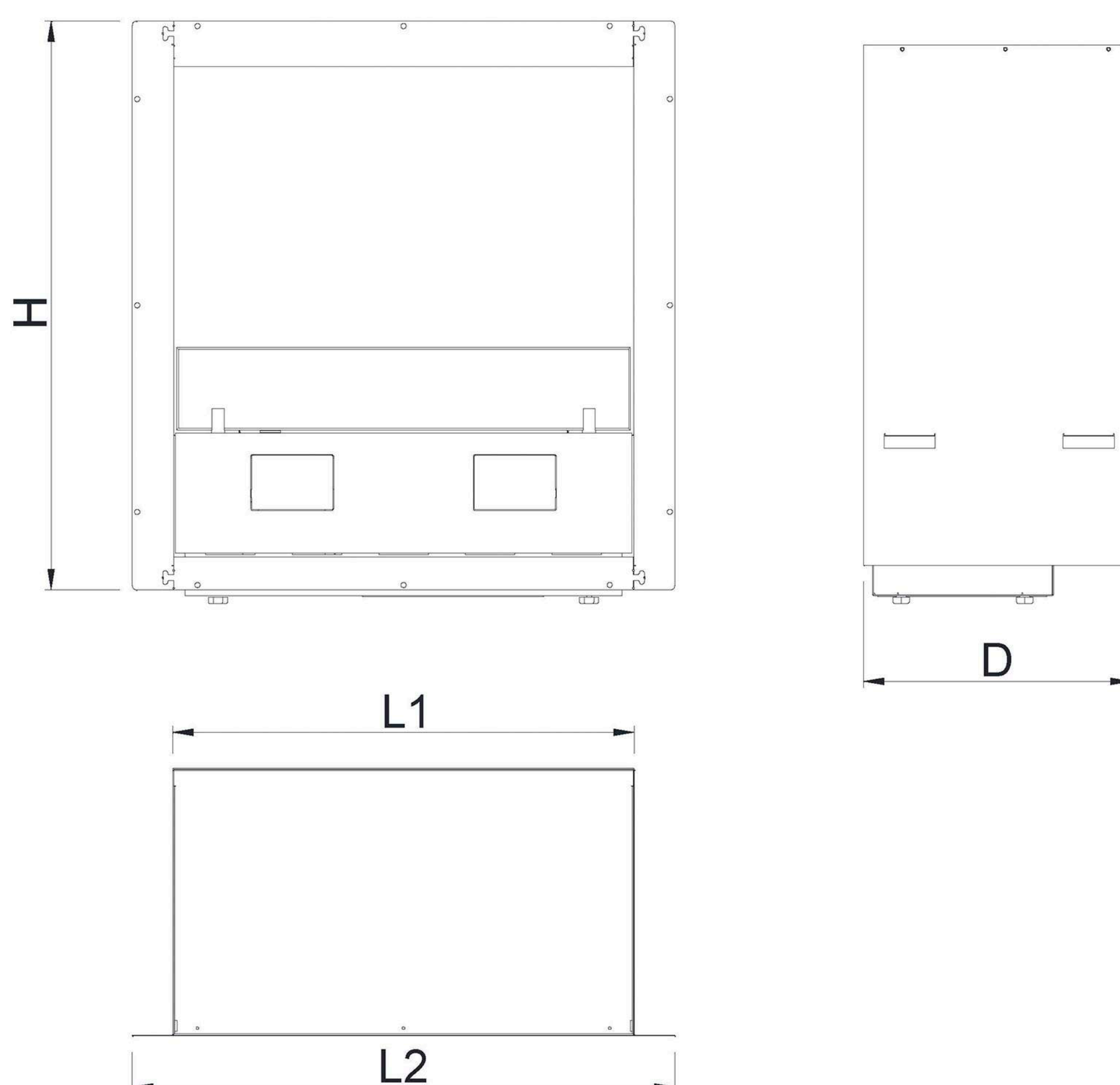


## L-Fire in Casing

EN Installation manual / DE Montageanleitung / ES Manual de montaje / FR Notice de montage /  
IT Istruzioni di montaggio / PL Instrukcja montażu / RU инструкция по монтажу



\* optional



A	
	[mm]
H	689
L	560
L1	658
D	325
kg	
	[kg]
kg	27
kg +	31,8





1. For indoor use and in housing only.
2. Room cubature for one device – min. 44 m<sup>3</sup>.
3. Room air exchange rate – min. 1/h.
4. Do not use the device in humid and drafty spaces.
5. Do not cover top ventilation openings of the device.
6. No heat-sensitive and flammable objects can be placed within a 1 meter radius from and directly above the device.
7. Do not place any objects on the top of the device.
8. There must be a CO<sub>2</sub> or dry powder fire extinguisher nearby the device.
9. For service purposes, the surrounding must allow for easy removal of the device.
10. Keep children, animals and unauthorized persons away from the device.
11. Keep the packaging and manuals for future use.

1. Der Kamin nur für den Einbau im Innenraum bestimmt.
2. Die Mindestkubatur für einen Kamin - min. 44 m<sup>3</sup>.
3. Luftwechselrate - min. 1/h.
4. Nicht in Bereichen verwenden, in denen Feuchtigkeit und Zugluft vorkommen können.
5. Die Lüftungsschlitze nicht zudecken.
6. Im Umkreis von einem Meter und direkt über dem Kamin sollten keine brennbare und hitzeempfindliche Gegenstände platziert werden.
7. Keine Gegenstände auf dem Kamin platzieren.
8. In der Nähe des Kamins muss sich ein Feuerlöscher (CO<sub>2</sub> oder Pulverfeuerlöscher) befinden.
9. Die Montage des Kamins muss eine problemlose Herausnahme zu Wartungszwecken ermöglichen.
10. Den Kamin an einem für Kinder, Unbefugte und Tiere unzugänglichen Ort installieren.
11. Verpackung und Gebrauchsanweisung aufbewahren.

1. Producto para uso interno y solamente encajado.
2. Volumen de la habitación para un producto - mín. 44 m<sup>3</sup>.
3. Intercambio de aire en la habitación - mín. 1 / h.
4. No lo use en lugares con corrientes de aire o humedad.
5. No cubra las ranuras de ventilación.
6. No poner elementos inflamables o sensibles a altas temperaturas dentro de un radio de 1 metro del dispositivo y directamente sobre el dispositivo.
7. Está prohibido colocar objetos en el dispositivo.
8. Debe haber un extintor de incendios (CO<sub>2</sub>) o un extintor de polvo cerca.
9. La instalación del dispositivo debe permitir una extracción fácil para el mantenimiento.
10. El dispositivo debe estar protegido contra el acceso de niños, animales y personas no autorizadas.
11. Guarde el embalaje y las instrucciones.

1. Produit à usage interne et uniquement pour l'encastrement.
2. Volume de la pièce pour un produit - min. 44 m<sup>3</sup>.
3. Échange d'air dans la chambre - min. 1/h.
4. Ne pas utiliser dans des endroits humides ou avec des courants d'air.
5. Ne couvrez pas les fentes de ventilation.
6. Ne pas avoir d'objets inflammables ou sensibles aux températures élevées dans un rayon de 1 mètre de l'appareil ou directement sur l'appareil.
7. Il est interdit de placer des objets sur l'appareil.
8. Il doit y avoir un extincteur (CO<sub>2</sub>) ou un extincteur à poudre à proximité.
9. L'installation de l'appareil doit permettre un retrait facile pour l'entretien.
10. L'appareil doit être protégé contre l'accès des enfants, des animaux et des personnes non autorisées.

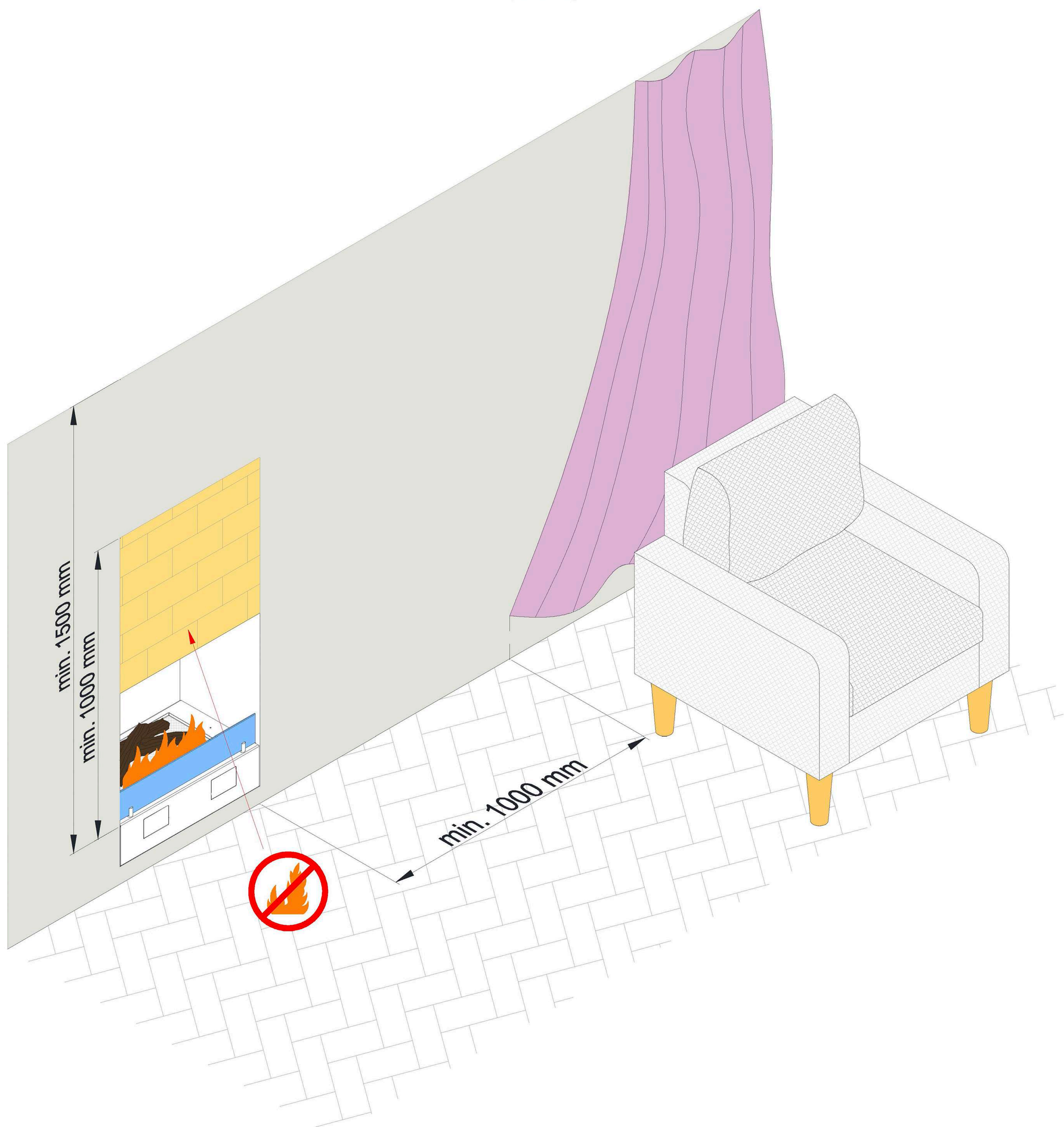


1. Dispositivo solo per uso interno e nella struttura ad incasso.
2. Cubatura minima della stanza per il dispositivo – 44 m<sup>3</sup>.
3. Ricambio d'aria nella stanza - min. 1/h.
4. Non usare in luoghi umidi e soggetti a correnti d'aria.
5. Non coprire le fessure di ventilazione.
6. Non posizionare gli oggetti infiammabili o sensibili ad alte temperature entro un raggio di 1 metro e direttamente al di sopra del dispositivo.
7. È vietato posizionare oggetti sul dispositivo.
8. Nelle vicinanze del dispositivo, posizionare l'estintore (CO<sub>2</sub>) o un estintore a polvere.
9. L'installazione del dispositivo deve consentire una facile rimozione per un eventuale manutenzione.
10. Il dispositivo deve essere protetto dall'accesso di bambini, animali e persone non autorizzate.
11. Conservare la confezione originale e le istruzioni d'uso.

1. Urządzenie wyłącznie do użytku wewnętrznego i w zabudowie.
2. Kubatura pomieszczenia dla jednego urządzenia - min. 44 m<sup>3</sup>.
3. Wymiana powietrza w pomieszczeniu - min. 1/h.
4. Nie używać w miejscach występowania wilgoci i przeciągów powietrza.
5. Nie zakrywać otworów wentylacyjnych urządzenia.
6. W promieniu 1 metra od oraz bezpośrednio nad urządzeniem nie mogą znajdować się przedmioty łatwopalne i wrażliwe na działanie wysokich temperatur.
7. Zabrania się umieszczania jakichkolwiek przedmiotów na urządzeniu.
8. W pobliżu urządzenia musi znajdować się sprawna gaśnica śniegowa (CO<sub>2</sub>) lub proszkowa.
9. Montaż urządzenia musi umożliwiać bezproblemowe wyjęcie go w celu serwisowania.
10. Urządzenie należy zabezpieczyć przed dostępem dzieci, zwierząt oraz osób niepowołanych.
11. Należy zachować opakowanie oraz instrukcje.

1. Устройство предназначено только для использования внутри помещения, исключительно после установки в нише.
2. Минимальная кубатура помещения для одного устройства составляет 44 м<sup>3</sup>
3. Обмен воздуха в помещении – мин. раз в час.
4. Не разрешается устанавливать устройство в непосредственной близости к источникам влаги, а также в помещениях со сквозняком.
5. Не закрывать вентиляционных щелей на устройстве.
6. Любые легковоспламеняющиеся и чувствительные на влияние высокой температуры предметы должны находиться за пределами изделия в радиусе мин. 1 м. Одновременно их нельзя устанавливать непосредственно над камином.
7. Запрещается размещать на устройстве любые предметы.
8. Рядом с устройством должен находиться надежный углекислотный (CO<sub>2</sub>) или порошковый огнетушитель.
9. Устройство должно быть установлено таким образом, чтобы его легко можно было извлечь для сервиса.
10. Устройство должно быть защищено от детей, животных и посторонних лиц.
11. Необходимо сохранить оригинальную упаковку устройства, а также настоящую инструкцию.

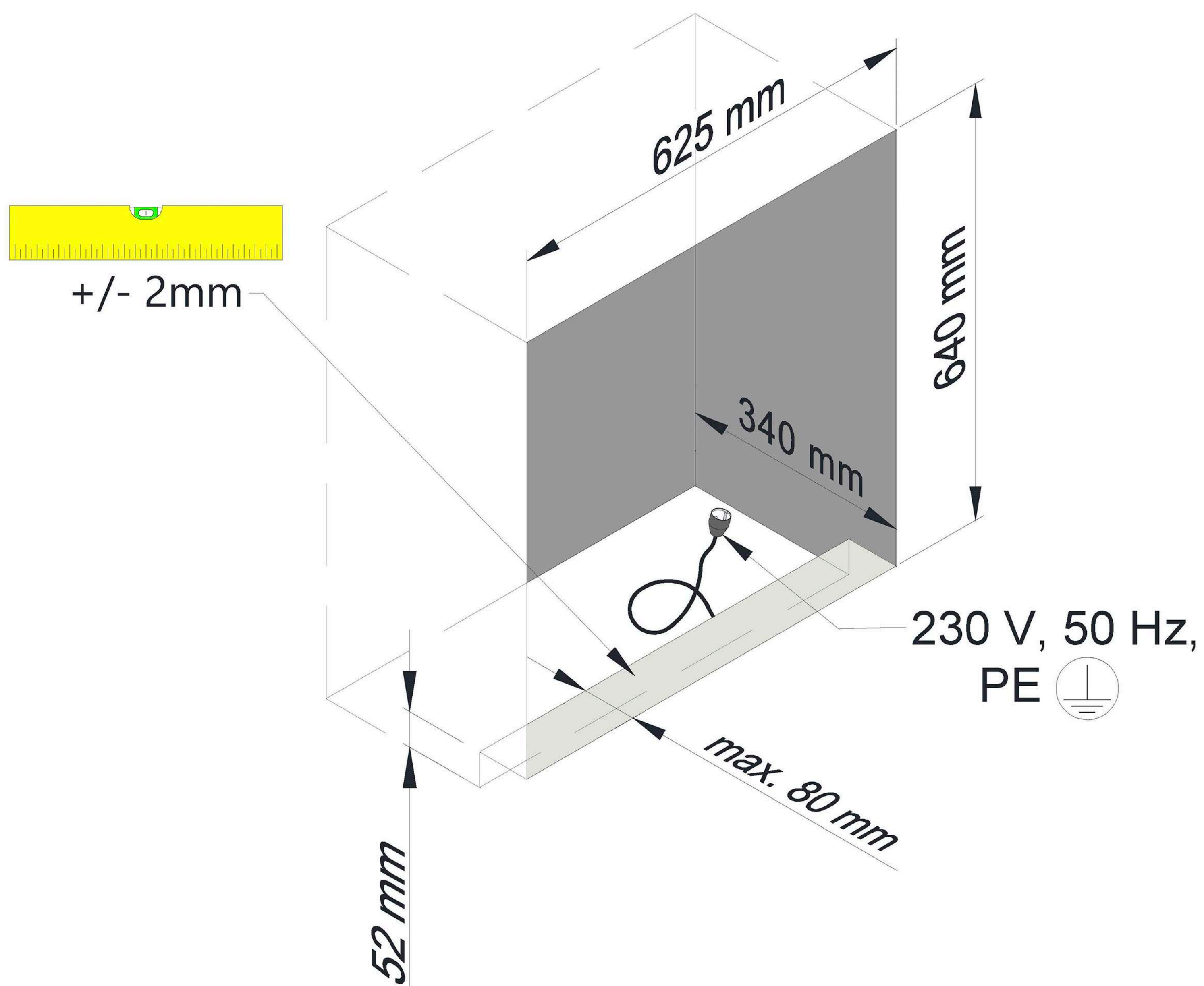




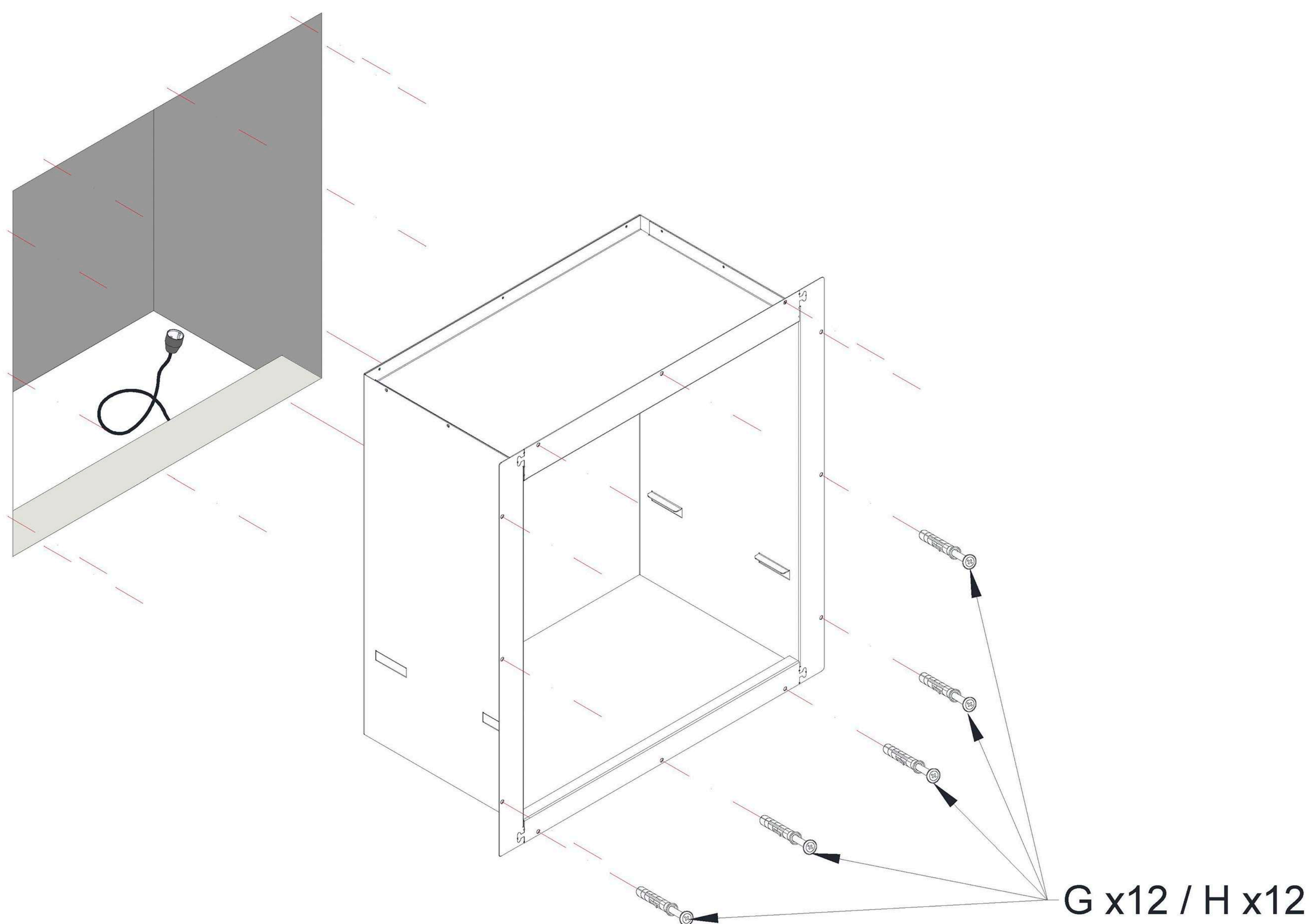
- EN** The fireplace housing must be made of non-flammable materials and insulated from any flammable elements of the construction. Use only fasteners and adhesives that are resistant to high temperature.
- DE** Das Gehäuse aus nicht brennbaren Materialien angefertigt, von allen brennbaren Elementen der Konstruktion isoliert.
- ES** El encajamiento debe ser de materiales no combustibles, aislado de todos los elementos inflamables de la estructura. Los conexiones y aglutinantes deben ser resistentes a altas temperaturas.
- FR** L'encastrement doit être de matériaux incombustibles, isolé de tous les éléments inflammables de la construction. Les raccordement et liants doivent être résistants aux hautes températures.
- IT** La struttura ad incasso deve essere fatta di materiali non combustibili, isolati da tutti gli elementi infiammabili della struttura. Collegamenti e leganti devo essere resistenti alle alte temperature.
- PL** Zabudowa wykonana z materiałów niepalnych, odizolowana od wszelkich palnych elementów konstrukcji. Łączenia i spoiwa odporne na działanie wysokich temperatur.
- RU** Конструкция, в которой установлен камин должна быть изготовлена из невоспламеняющихся материалов, и она должна быть изолированной от любых воспламеняющихся элементов. В качестве соединений, адгезивных веществ используйте термостойкие продукты.



1.

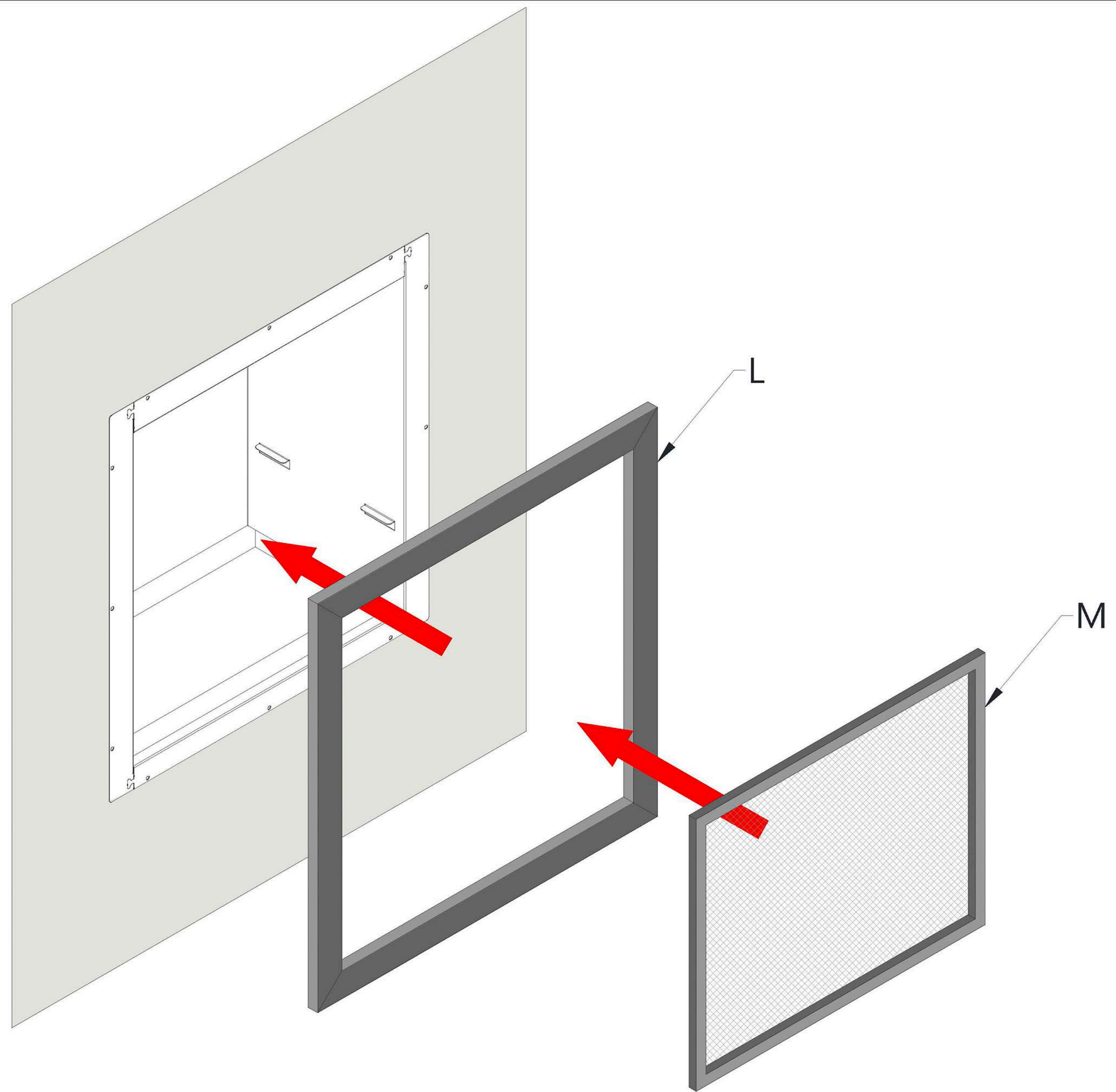


2.

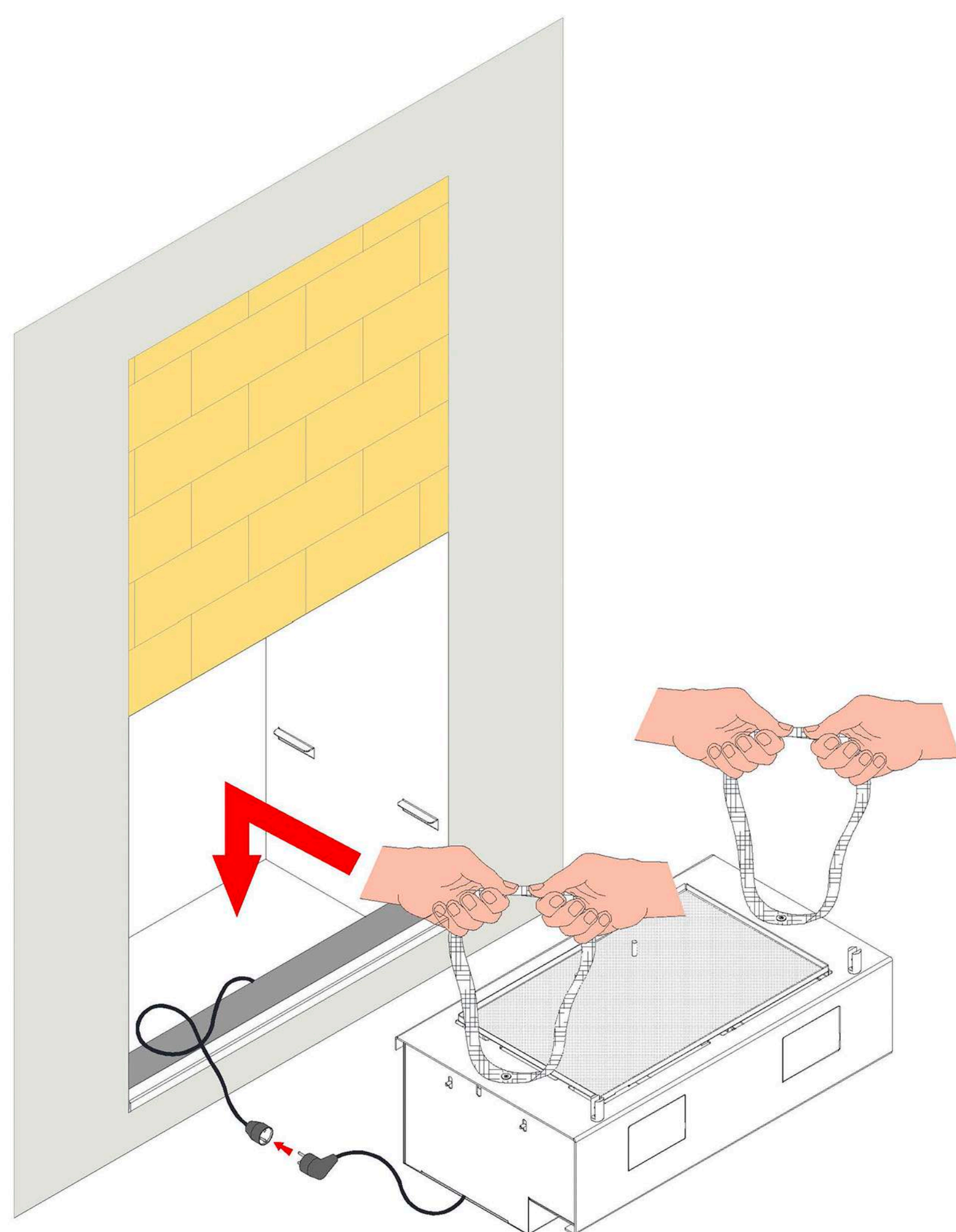




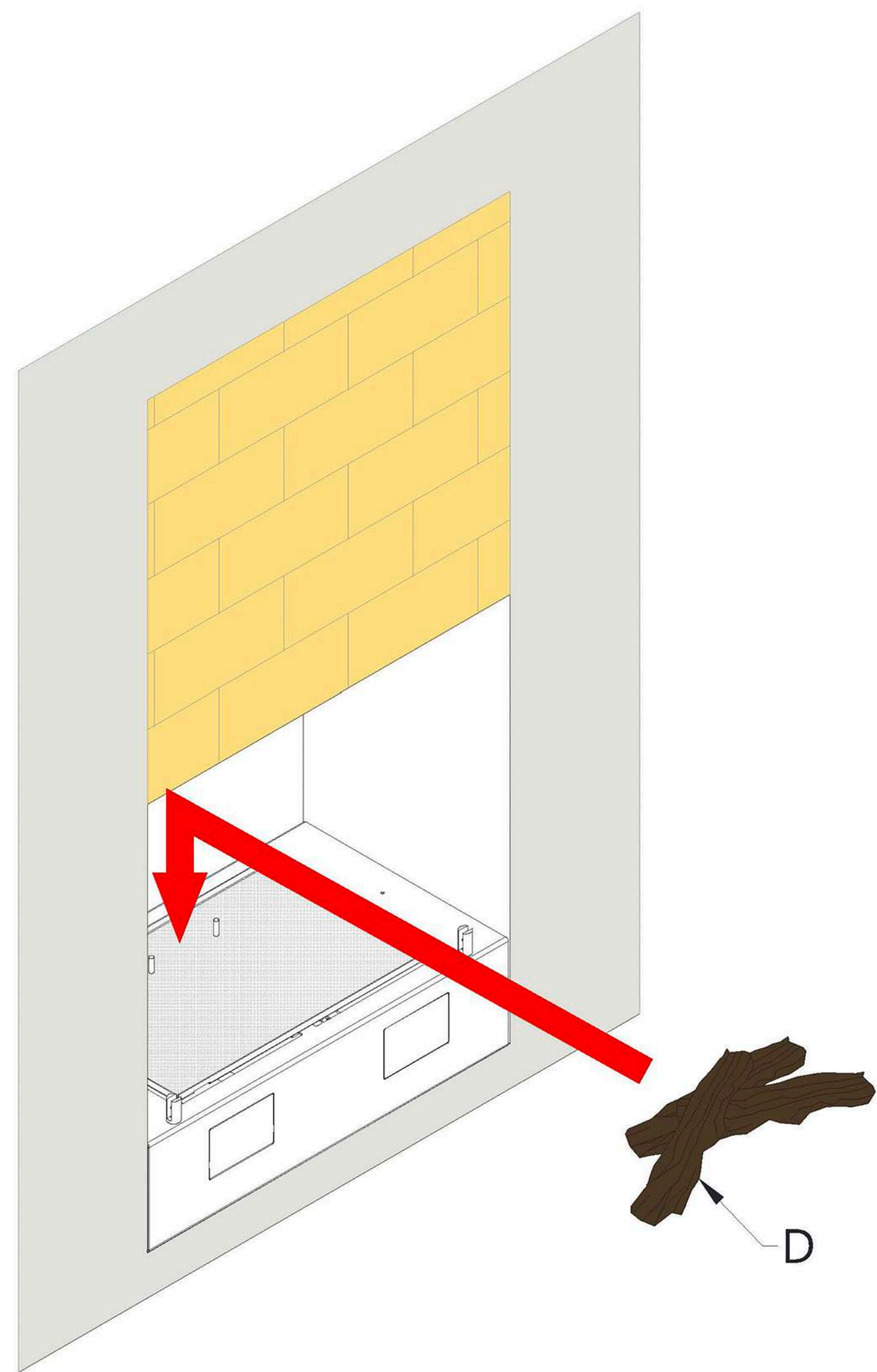
**3. (optional)**



**4.**

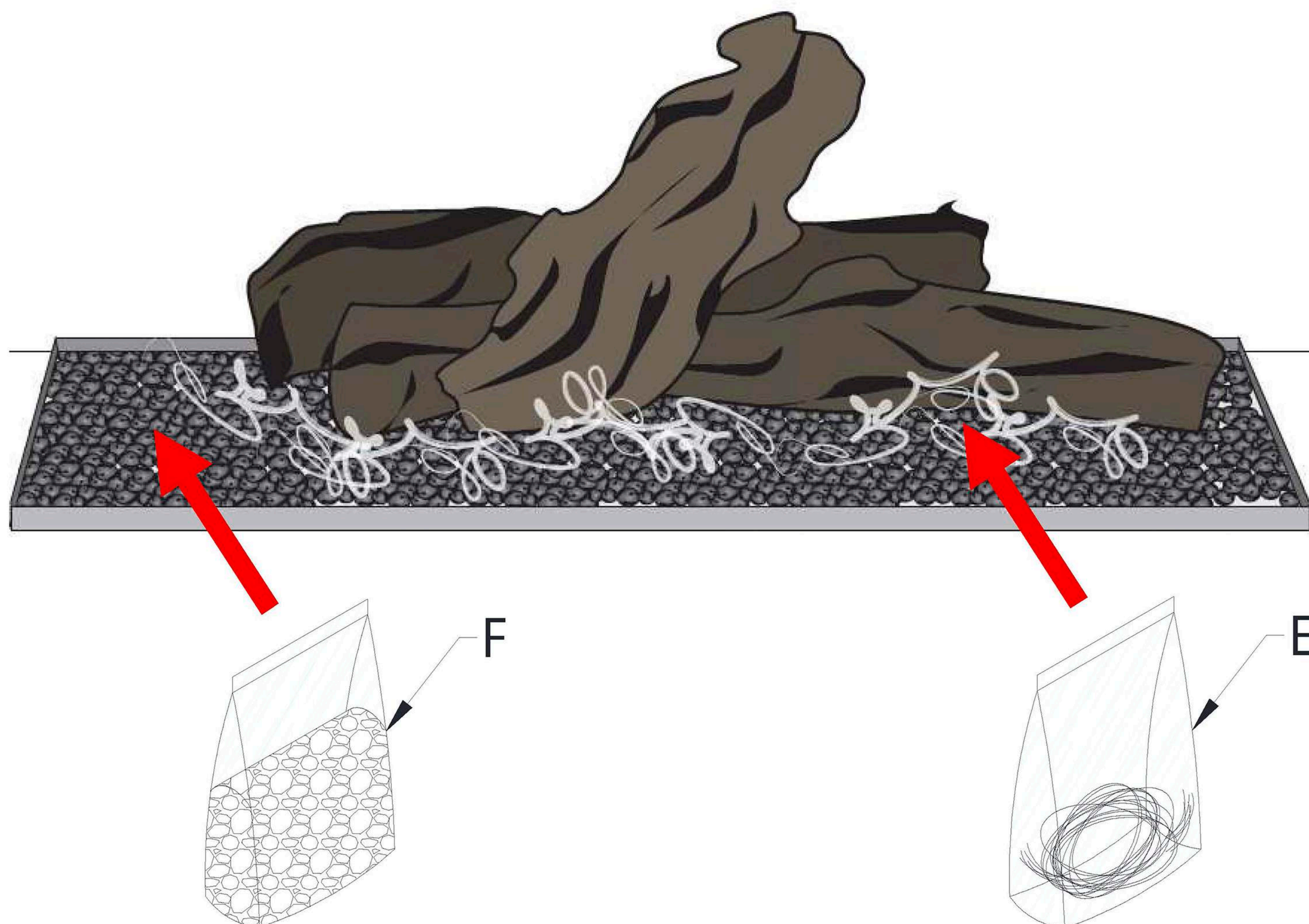


**5.**





6.



**EN** Distribute the granules evenly. Place the wires in the flame line.

**DE** Das Dekogranulat gleichmäßig verteilen. Das Glühmaterial auf der Feuerlinie hinlegen.

**FR** Répartir les granulés uniformément. Placez les fibres dans la ligne de flamme.

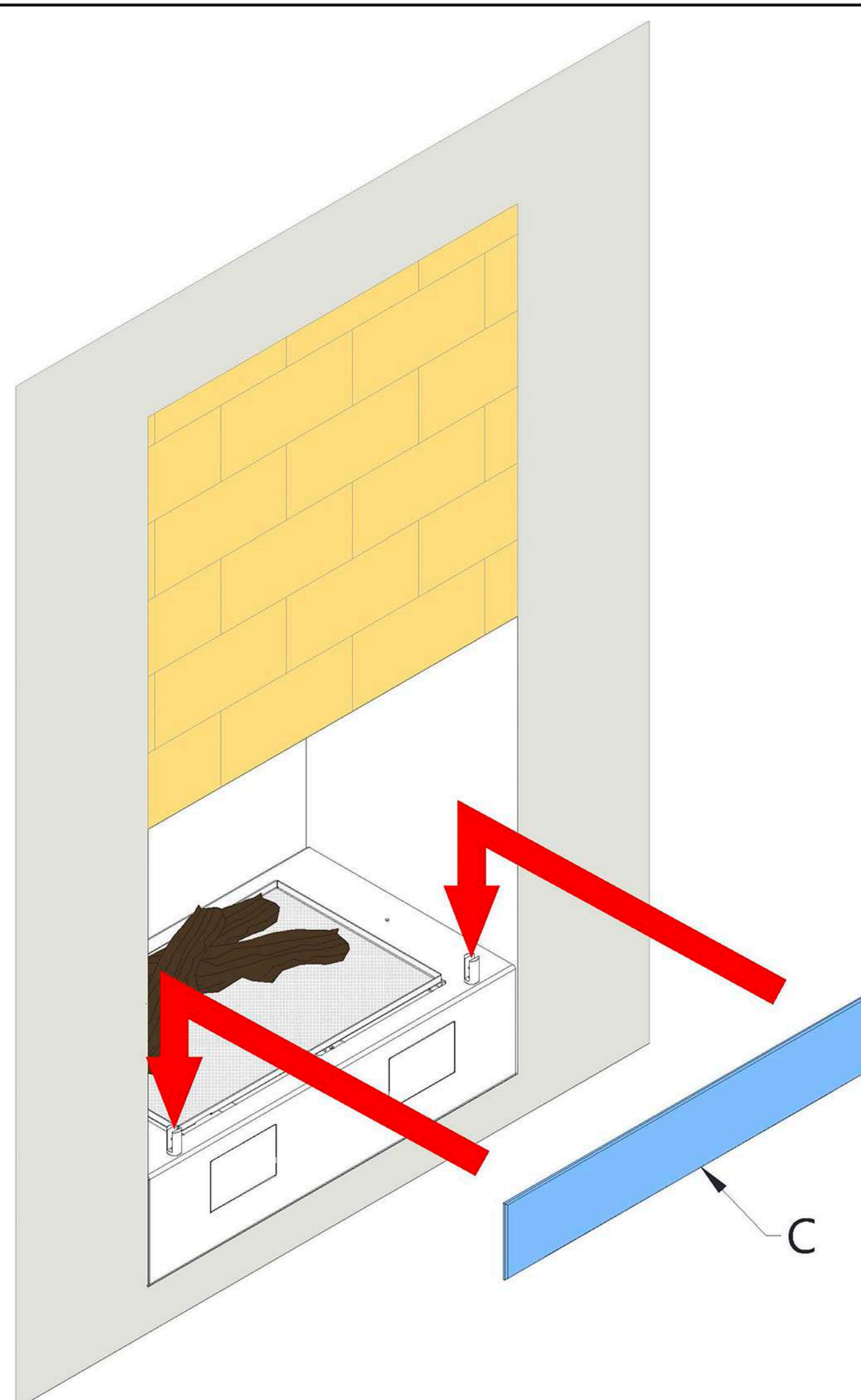
**ES** Extienda los gránulos de manera uniforme. Coloque las fibras en la línea de la llama.

**IT** Distribuire uniformemente i granuli. Posizionare le fibre nella linea di fiamma.

**PL** Rozłóż granulat równomiernie. Włókna umieść w linii płomienia.

**RU** Разместить гранулы равномерно. Разложить тлеющую проволоку в местах, где появится огонь.

7.





**EN** Selected installation options / **DE** Montagemöglichkeiten / **FR** Options de montage sélectionnées / **ES** Opciones de montaje seleccionadas / **IT** Selezionate opzioni di montaggio / **PL** Wybrane możliwości montażu / **RU** Варианты размещения



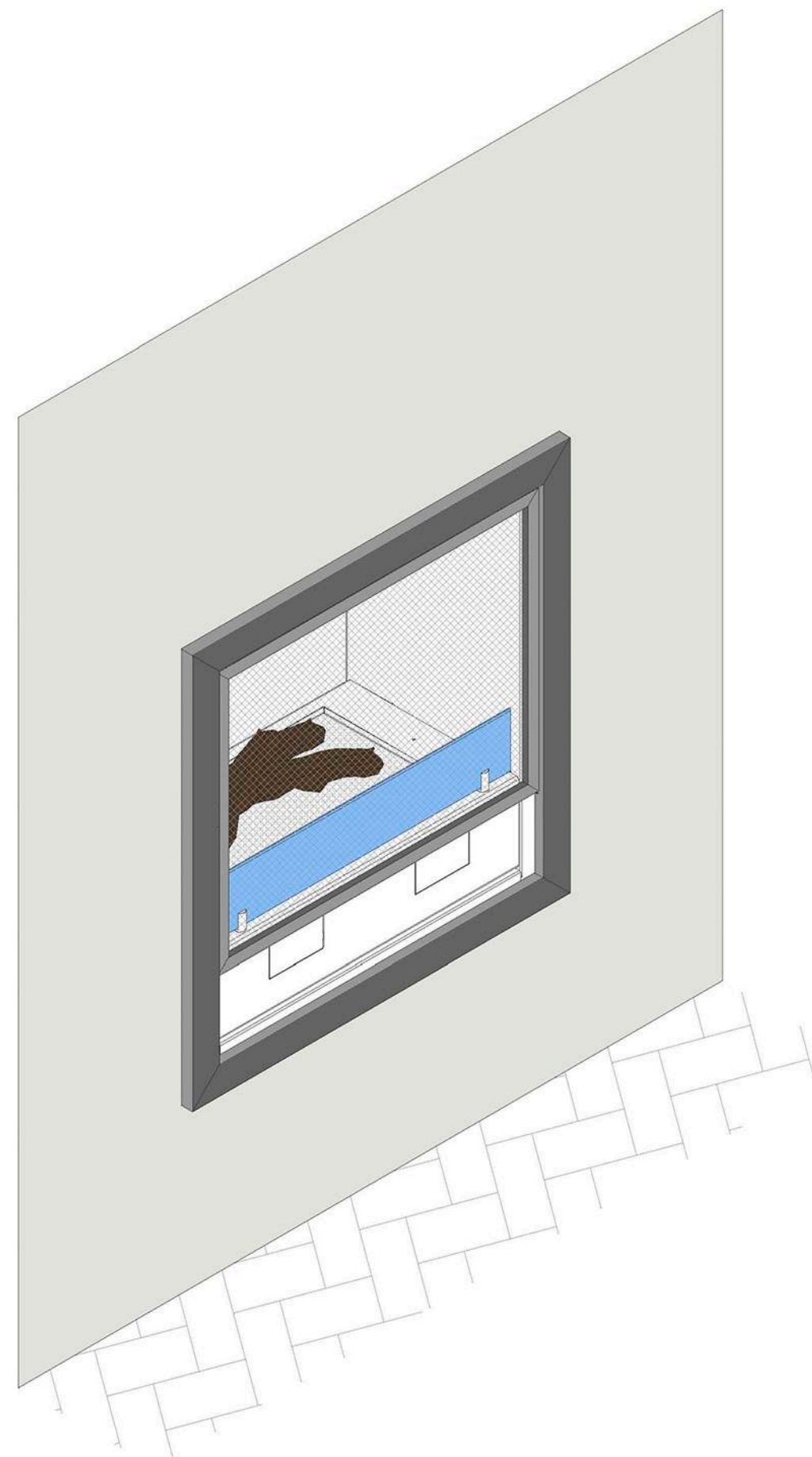
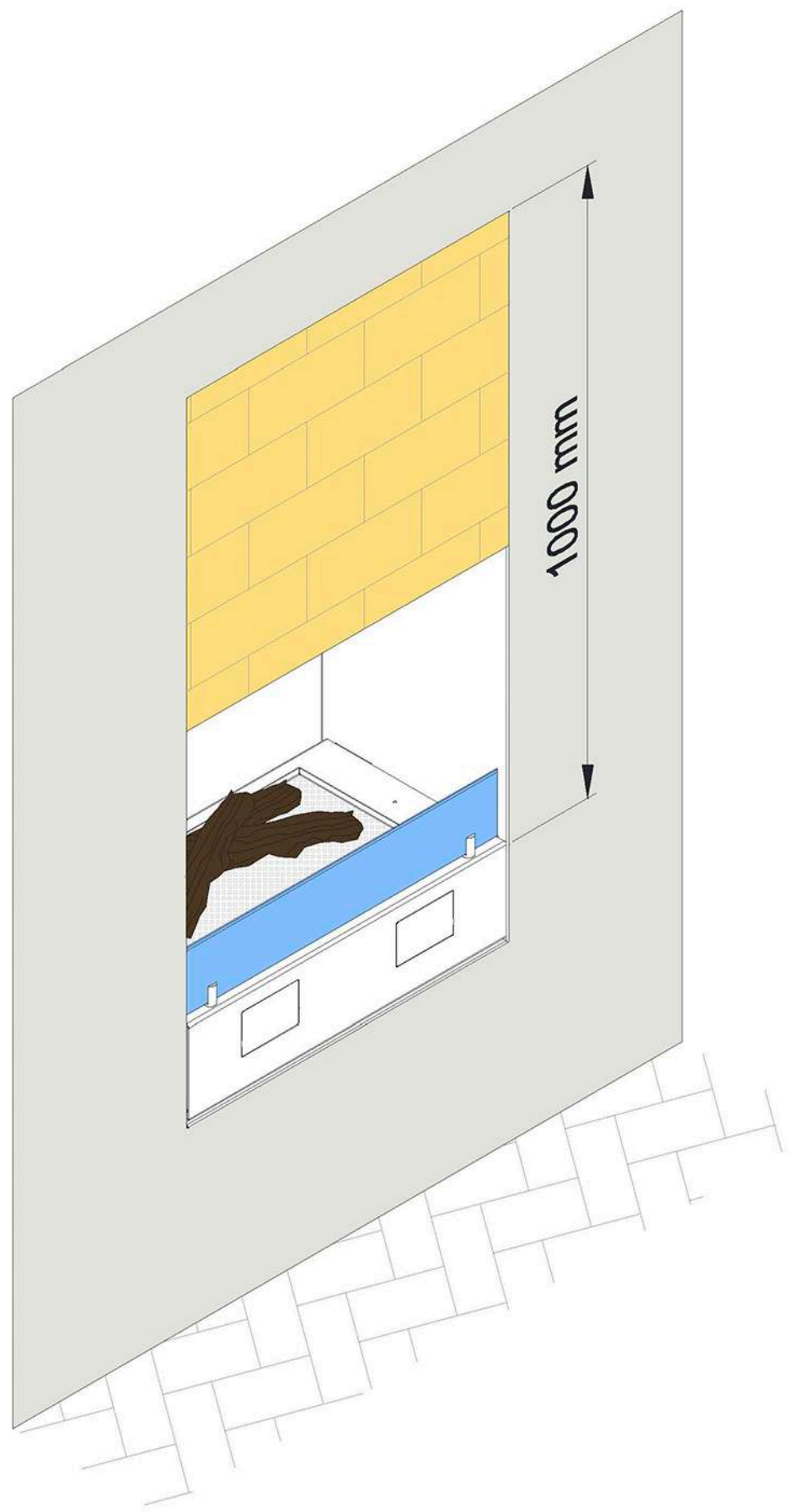
**EN** HOT AIR  
**DE** HEIßLUFT  
**FR** AIR CHAUD  
**ES** AIRE CALIENTE  
**IT** AREA CALDA  
**PL** Ciepłe powietrze  
**RU** ГОРЯЧИЙ ВОЗДУХ



**EN** COLD AIR  
**DE** KALTLUFT  
**FR** AIR FROID  
**ES** AIRE FRIO  
**IT** AREA FREDDA  
**PL** Chłodne powietrze  
**RU** ХОЛОДНЫЙ ВОЗДУХ

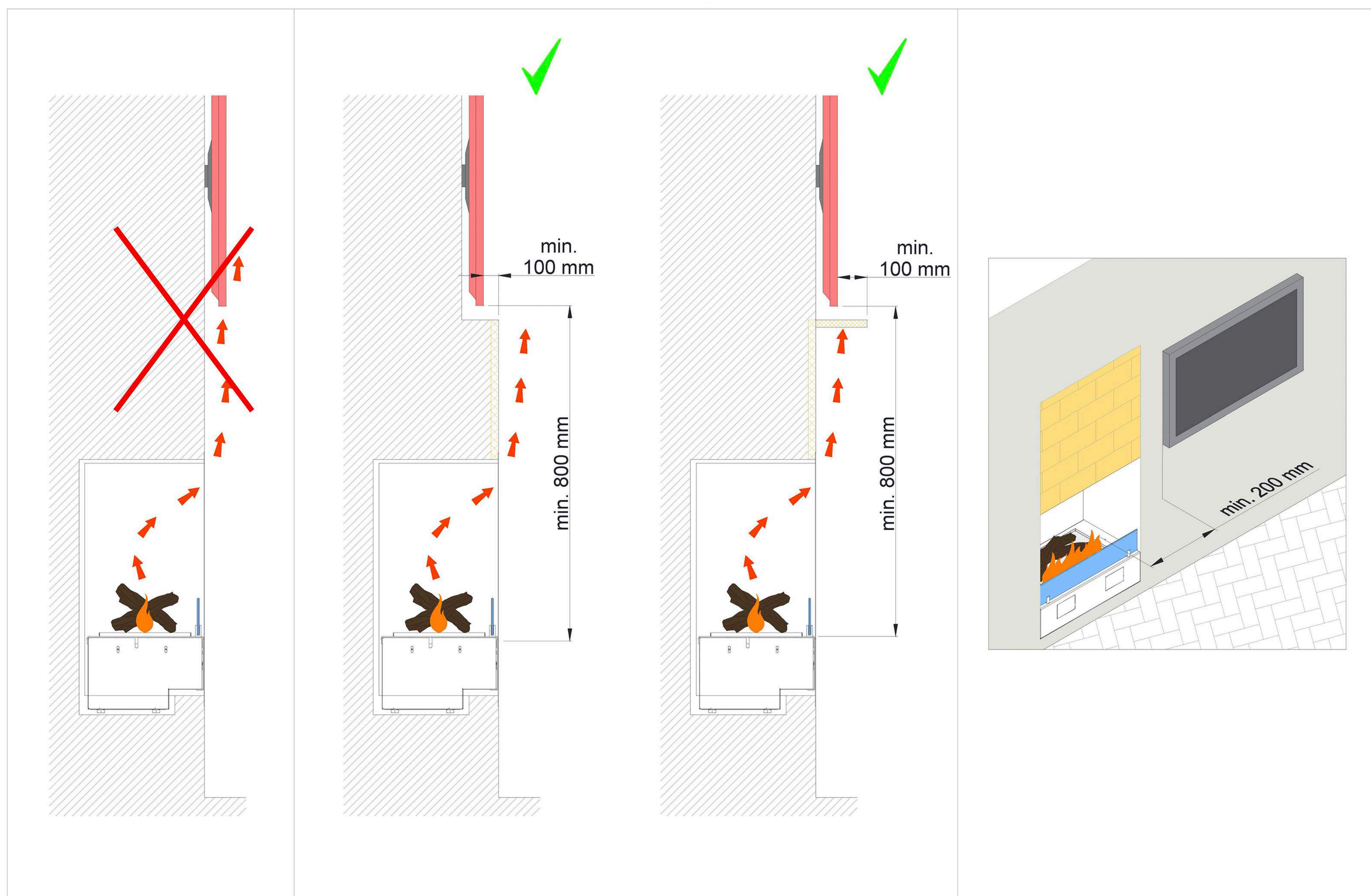


**EN** NON-FLAMMABLE MATERIAL  
**DE** NICHT BRENNBARE MATERIALIEN  
**FR** MATÉRIAU NON INFLAMMABLE  
**ES** MATERIAL NO INFLAMABLE  
**IT** MATERIALE NON INFIAMMABILE  
**PL** MATERIAŁ NIEPALNY  
**RU** НЕВОСПЛАМЕНЯЮЩИЙСЯ МАТЕРИАЛ





# TV





# АС

