



Дверца топки открывается вверх, а также в сторону для чистки стекла

- Трехсторонняя каминная топка
- Два стекла
- 67(45)45 - В 45 см  
67(45)51 - В 51 см  
67(45)57 - В 57 см
- По желанию: Самозакрывающаяся дверца, тип А1
- Регулируемый нижний обдув стекла
- Футеровка: Шамотт
- Чугунный дымосборник, упрощённое соединение с дымоходом 0 - 90°
- Упрощённая регуляция монтажной высоты от пола
- Лёгко разбирается для перевозки

Оptionальные варианты оформления:



Двойное остекление



Kristall



Kristall Plus



Декоративные

Оptionальное комфортное оборудование:



Возможность подводки наружного воздуха



Тыльная закладка дров



Дымообороты



Турбоконвектор



Теплоаккумулятор



Вода



Туннельная версия



SNV



Конвекционный кожух



Система Гипокауст



Дистанционное управление дверцей



SMS

#### Технические данные

Номинальная мощность	kW	9
Средний диапазон мощности (в зависимости от количества дров)	kW	3,0 – 9,0
КПД	%	> 78
Изоляция		
Задняя стенка / боковая стенка	mm	80 / 80
Диаметр подводки наружного воздуха	mm	125
Вес (в зависимости от комплектации)	kg	240 – 260
Излучаемая Энергия	%	65
Конвекционная теплоотдача	%	35

#### Информация для установщиков

в соответствии с DIN EN 13384

(Режим горения: закрытый: А1 / открытый: А)

Параметры при ном. мощности	Скорость дыма на выходе	g/s	A1	8,2
		g/s	A	11,3
	Температура дыма на патрубке	°C	A1	345
		°C	A	310
	Необходимая сила тяги на патрубке	mbar	A1	0,12
		mbar	A	0,07



**Теплоаккумулятор** (4 теплоаккумуляторных кольца)

Номинальная мощность	kW	---
КПД	%	---



**Турбоконвектор**

Номинальная мощность	kW	---
КПД	%	---



**Дымообороты**

Номинальная мощность	kW	---
КПД	%	---



**Водный регистр**

Номинальная мощность	kW	---
КПД	%	---

**Испытание** в соответствии с DIN EN 13229

и техническим условиям в соответствии с Art. 15a B-VG

Протокол испытаний номер: RRF - 29 10 2335



1. BlmSchV. Stufe 1

1. BlmSchV. Stufe 2



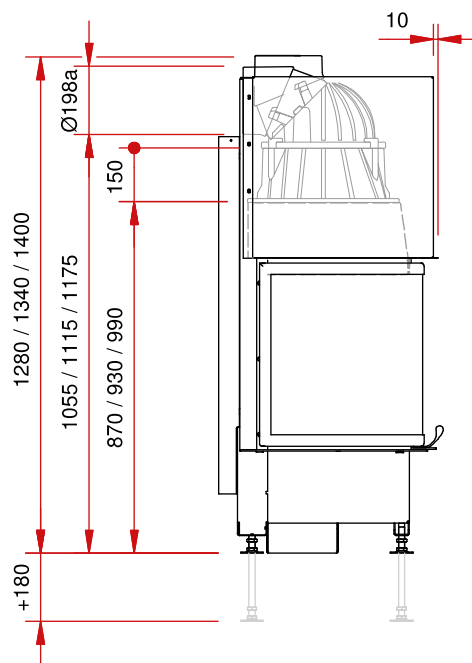
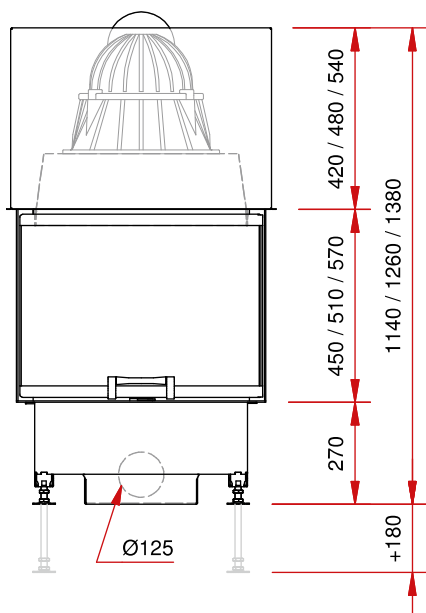
Дальнейшая информация:

# Ekko

## U 67(45).. h

Изображение фронт М 1:20

Боковое изображение М 1:20



Изображение сверху М 1:10

