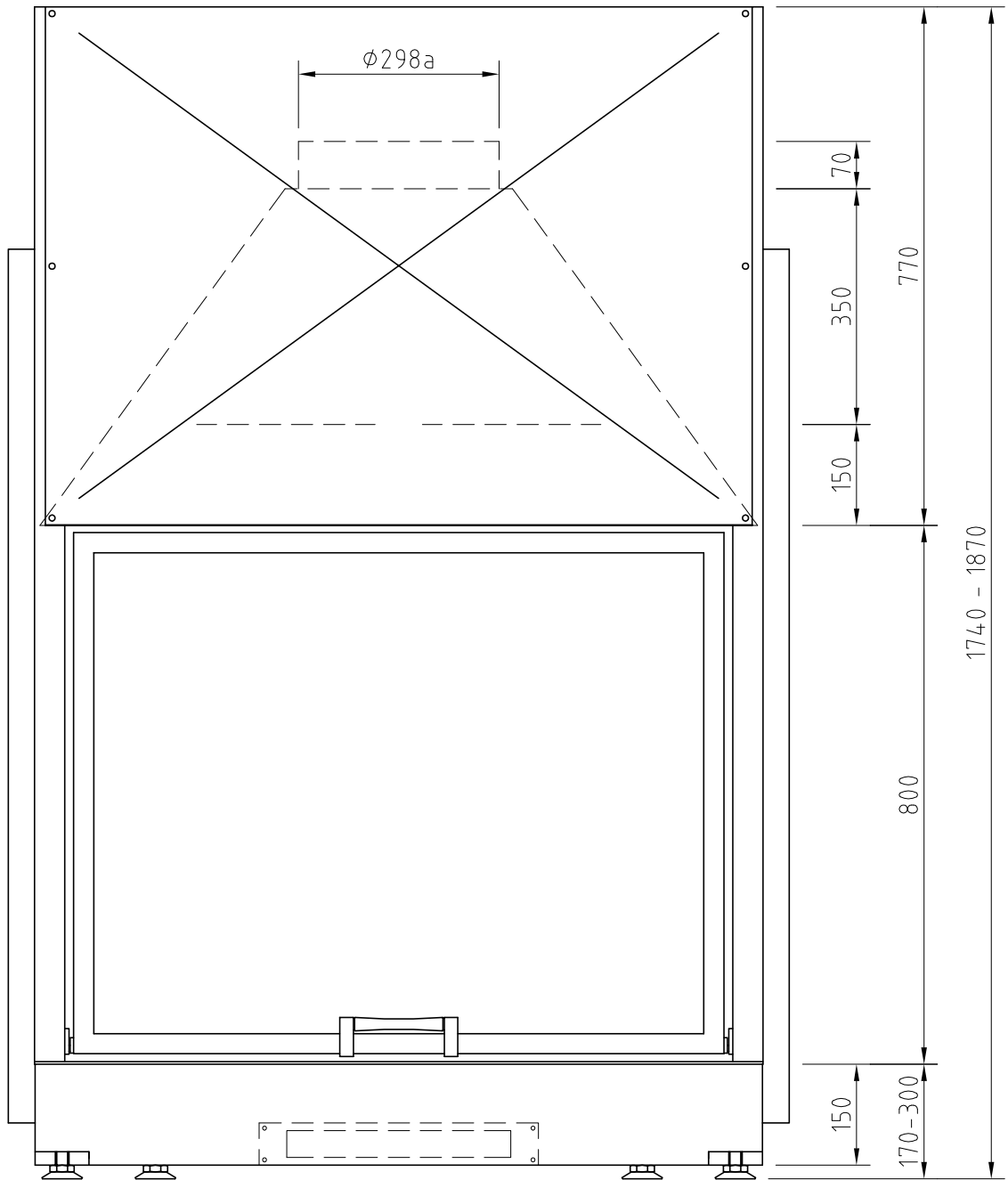
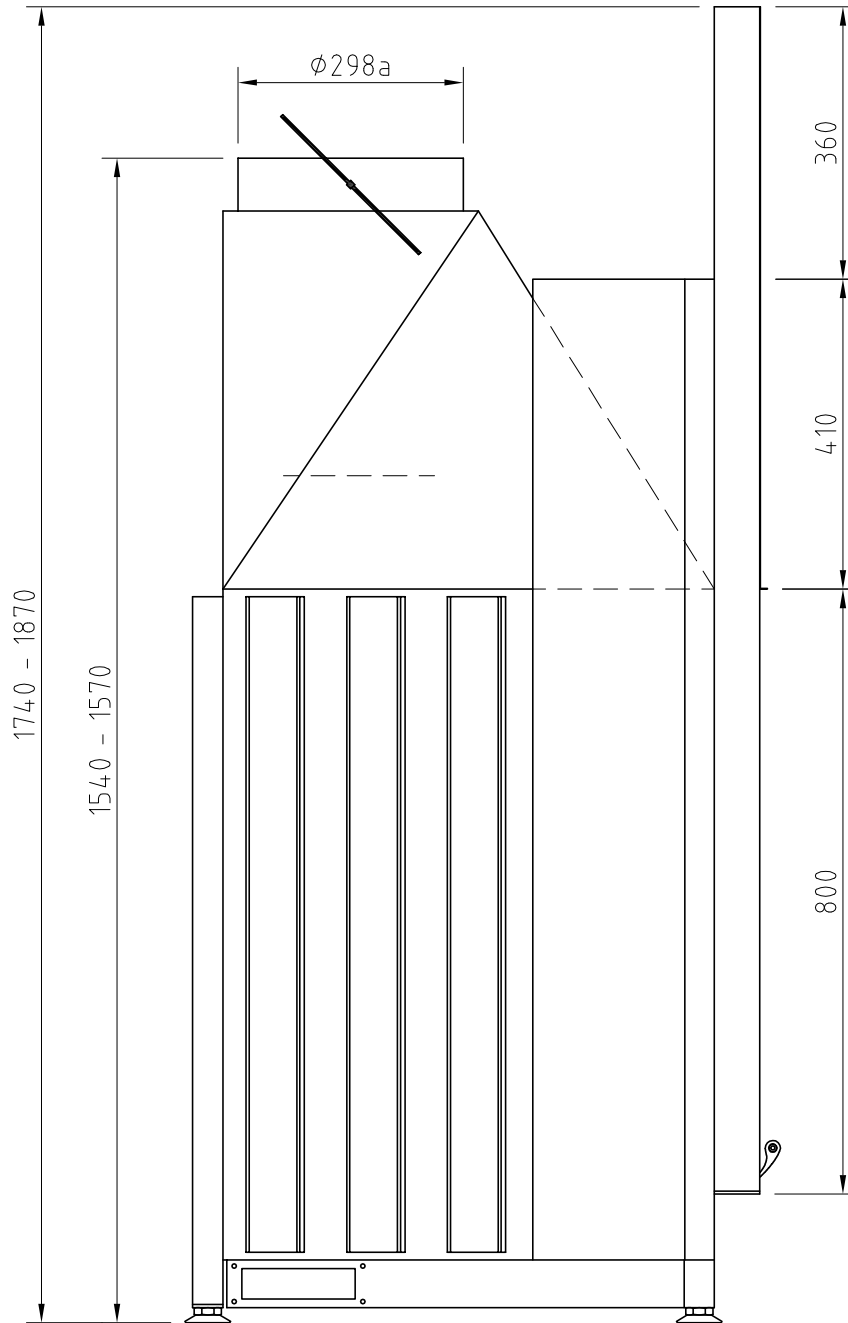


Absperrklappe mit Anschlag auf Welle 8 mm x 8 mm

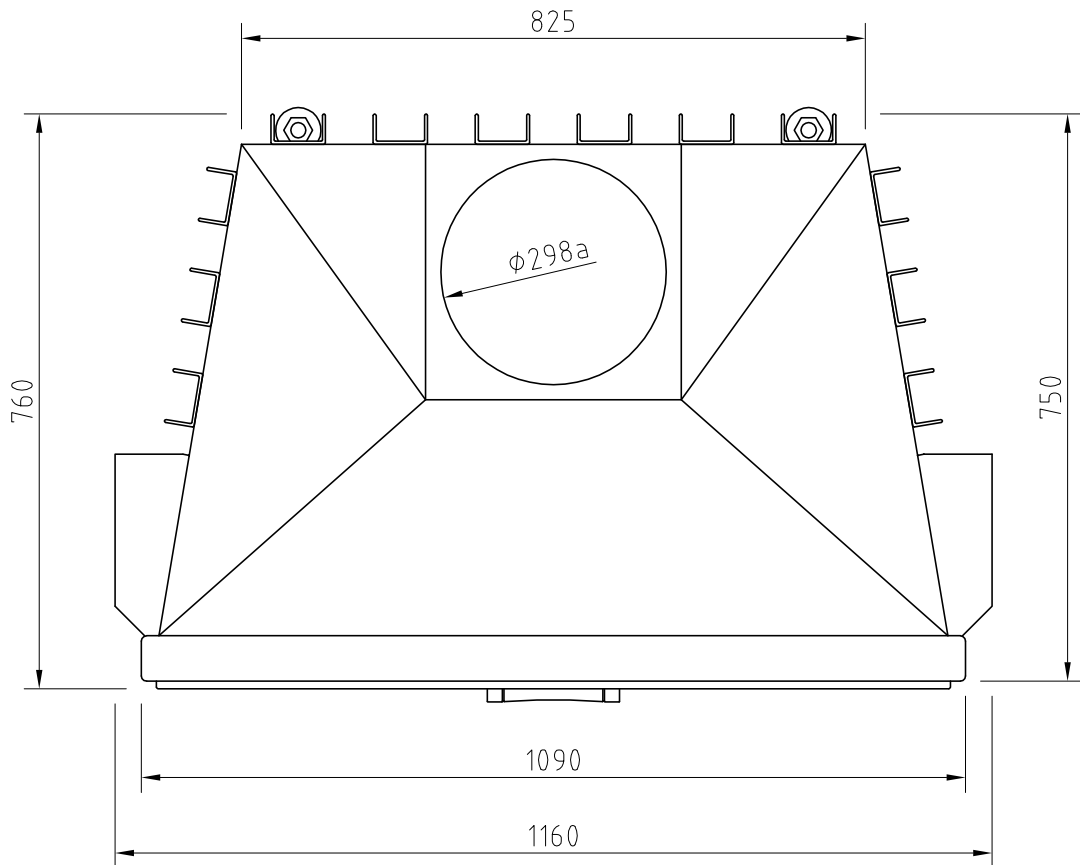


Änd.	Datum	Name		Datum	Name	Benennung
1			Bearbeitet	04.05.2012	Pierre Wilke	Lina 100/80h
2			Geprüft			
			Werkstoff			Modell
			Maßstab		Schmid Feuerungstechnik GmbH & Co.KG www.schmid.st	Zeich.-Nr.: (Artikelstamm)
			1:10			Zeich.-Nr.: (Artikelstamm)

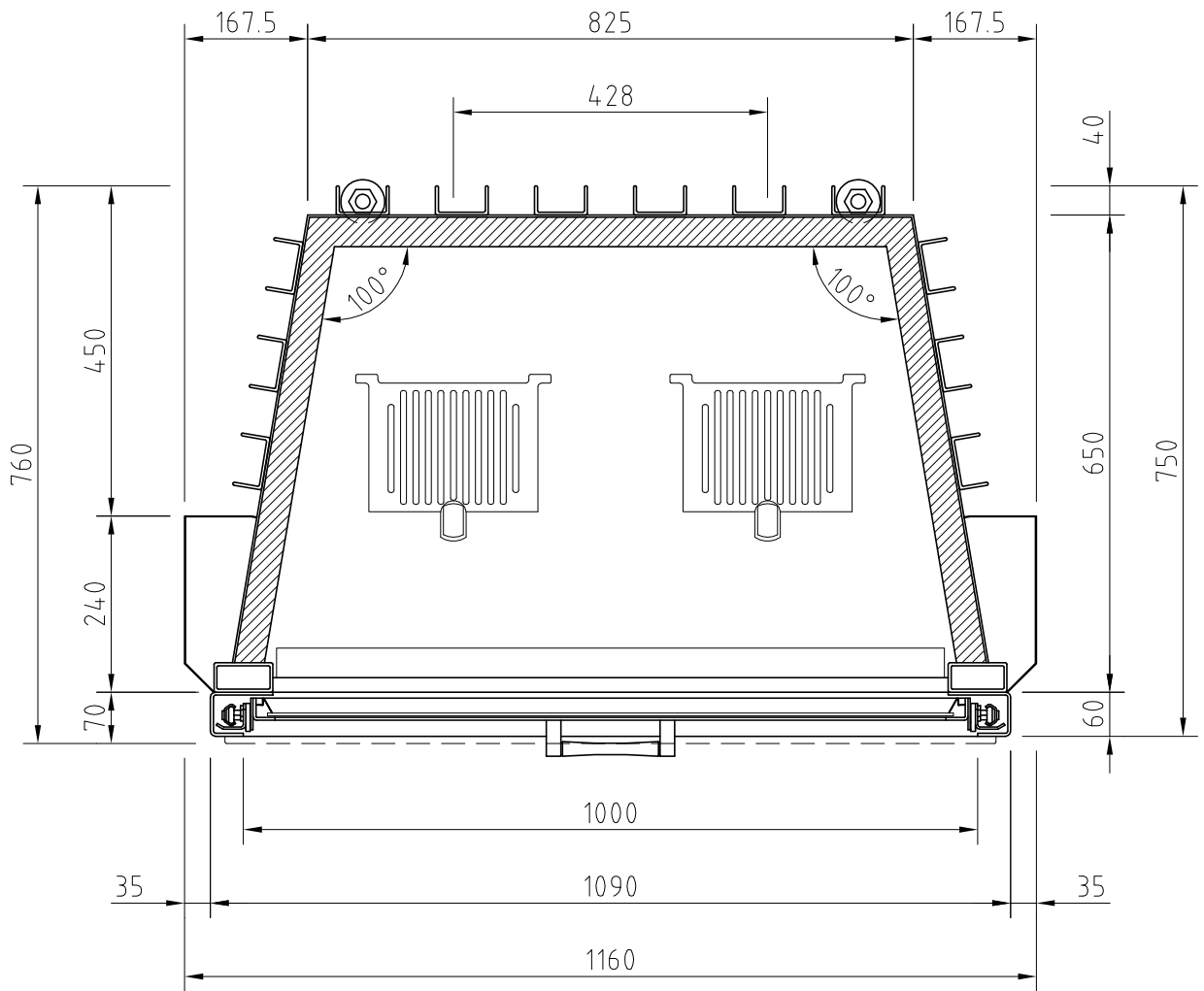
Absperrklappe mit Anschlag auf Welle 8 mm x 8 mm



Änd.	Datum	Name		Datum	Name	Benennung
1			Bearbeitet	04.05.2012	Pierre Wilke	Lina 100/80h
2			Geprüft			
			Werkstoff			Modell
			Maßstab		Schmid Feuerungstechnik GmbH & Co.KG www.schmid.st	Zeich.-Nr.: (Artikelstamm)
			1:10			Zeich.-Nr.: (Artikelstamm)



Änd.	Datum	Name		Datum	Name	Benennung
1			Bearbeitet	04.05.2012	Pierre Wilke	Lina 100/80h
2			Geprüft			
			Werkstoff			Modell
			Maßstab		Schmid Feuerungstechnik GmbH & Co.KG www.schmid.st	Zeich.-Nr.: (Artikelstamm)
			1:10			Zeich.-Nr.: (Artikelstamm)



Änd.	Datum	Name		Datum	Name	Benennung
1			Bearbeitet	04.05.2012	Pierre Wilke	Lina 100/80h
2			Geprüft			
			Werkstoff			Modell
			Maßstab		Schmid Feuerungstechnik GmbH & Co.KG www.schmid.st	Zeich.-Nr.: (Artikelstamm)
			1:10			Zeich.-Nr.: (Artikelstamm)