

ИНСТРУКЦИЯ ПО МОНТАЖУ

**VALENTINO 130 F, VALENTINO 130 LF/FR,
VALENTINO 130 LFR**

G20/G25 (Магистральный газ) G30/G31 (Пропан-Бутан/Пропан)



ОБЯЗАТЕЛЬНО ОЗНАКОМТЕСЬ С ИНСТРУКЦИЕЙ И СОХРАНИТЕ ЕЕ

1.	ВВЕДЕНИЕ.....	4
2.	ОБЩИЕ ИНФОРМАЦИИ.....	5
3.	БЕЗОПАСНОСТЬ.....	5
3.1.	Информация по технике безопасности.....	7
3.2.	Инструкция по правилам безопасности эксплуатации газового баллона.....	8
4.	РАСПАКОВКА УСТРОЙСТВА.....	9
4.1.	Тип газа.....	10
4.2.	Электрическое соединение.....	11
4.3.	Размещение инспекционного люка.....	16
5.8.	Система вывода продуктов сгорания и подача воздуха для сгорания.....	18
5.8.1.	Общие информации.....	18
5.8.2.	Конструкция гравитационной дымоходной системы.....	19
5.8.3.	Рекомендации касающиеся инсталляции гравитационной дымоходной системы.....	21
5.8.4.	Подключение к существующему дымоходу (С91).....	22
5.8.5.	Расстояние вывода результатов сгорания от элементов конструкции здания.....	23
5.9.	Вентиляция и циркуляция воздуха внутри конструкции камина.....	26
5.10.	Платформа.....	27
5.10.1.	Платформа в комбинации с нижней декоративной планкой.....	27
5.10.2.	Платформа прилегает к стеклу – руководство по демонтажу декоративной планки.....	28
5.11.	Размещение декорационных материалов.....	29
5.11.1.	Укладка декоративных поленьев на горелке.....	32
5.11.2.	Размещение декорационных камней.....	35
5.12.	Стекла.....	36
5.12.1.	Монтаж стекла.....	36
1.1.	Демонтаж стекла.....	39
6.	УПРАВЛЕНИЕ.....	42
6.8.	Пульт дистанционного управления.....	43
6.8.1.	Черный пульт дистанционного управления.....	43
6.8.2.	Оранжевый пульт дистанционного управления.....	43
6.9.	Альтернативные способы управления.....	43
6.9.1.	Проводное подключение.....	43
6.9.2.	Беспроводное соединение по протоколу "Modbus".....	45
7.	ОКОНЧАТЕЛЬНАЯ ПРОВЕРКА.....	46

7.8.	Герметичность газовых шлангов.....	46
7.9.	Давление газа/давление газа в системе	46
7.10.	Зажжение главной горелки	46
7.10.1.	Первое зажжение устройства после инсталляции или модификации.....	46
7.11.	Качество пламени.....	48
7.12.	Список контрольных действий.....	48
8.	ТЕХНИЧЕСКОЕ ОБСЛУЖИВАНИЕ	49
8.8.	Заменяемые части	50
9.	ДОСТАВКА	50
10.	ГАРАНТИЯ	51
11.	ТЕХНИЧЕСКИЕ РИСУНКИ.....	51
12.	РЕШЕНИЕ ПРОБЛЕМ	54
13.	ТЕХНИЧЕСКАЯ СПЕЦИФИКАЦИЯ	56
14.	КОНТАКТНАЯ ИНФОРМАЦИЯ ПРОИЗВОДИТЕЛЯ	57

1. ВВЕДЕНИЕ

Фирма Planika, проектирует и производит газовые обогревательные устройства, которые соответствуют наивысшим нормам качества и безопасности. Представленное устройство обладает обозначением CE, которое означает, что устройство выполняет основные требования, представленные в Директиве Европарламента и Совета 2009/142/В со дня 30 ноября 2009 г. касающегося устройств сжигающих газы топлива, а также согласно с Нормой EN 613 касающейся конвекционных обогревателей помещений, работающих на газе.

Каждый произведенный фирмой Planika газовый камин, в обязательном порядке проходит заводской процесс контроля качества, а также подвергается тестам по безопасности. Во время продукции устройств используются наивысшего качества материалы, которые гарантируют пользователю исправное и безотказное функционирование устройства.

Устройство поставляется вместе с инструкцией по эксплуатации и инструкцией по монтажу, в которых находится все необходимая информация о процессе установки и работе камина. Владение информацией описанной в инструкции позволяет пользователю на правильную и безопасную эксплуатацию и установку устройства. Дополнительно, в руководстве можно найти технические данные касающиеся устройства, а также информацию на тему аварий, которые могут возникнуть, возможных причин таких аварий, и способ их решения.

ВНИМАНИЕ!!! Инсталлятор данного устройства должен быть сертифицированным и квалифицированным специалистом в области газового отопления и электричества.

Декларация соответствия CE

Настоящим мы заявляем, что проект и конструкция газового отопительного устройства марки Planika отвечают главным требованиям, указанным в Директиве, касающейся газовых приборов.

Продукт: Обогревательное газовое устройство

Тип: VALENTINO 100 F, 100 LF VALENTINO, VALENTINO 100 FR, 100 LFR VALENTINO, VALENTINO 130 F, VALENTINO 130 LF

VALENTINO 130 FR, 130 VALENTINO LFR

ЕЕС Директивы: 2009/142 / ЕС; 2006/95 / ЕС; 2004/108 / ЕС

Стандарты: NEN-EN- 613; NEN-EN- 613 / A1; EN60335-2- 102

Заводской процесс контроля качества в компании гарантирует, что устройства серийного производства соответствуют главным требованиям необходимых директив и стандартов ЕС, содержащихся в нем. Эта декларация будет признана недействительной в случае какого-либо изменения или вмешательства по отношению к устройству, без предварительного письменного согласия компании Planika.

2. ОБЩАЯ ИНФОРМАЦИЯ

Газовые камины серии VALENTINO являются обогревательными устройствами с закрытой камерой сжигания, работающие на газовом топливе. В каминах используется наивысшего класса автоматику, предназначенную к управлению газовым клапаном. Устройство выполняет пункты европейской директивы относительно безопасности, окружающей среды, а также энергопотребления. Благодаря применению коаксиальной двухконтурной дымоходной системы, воздух к камере сжигания поставляется через внешнюю трубу, извне здания. Целая циркуляционная система полностью закрыта, что делает невозможным попадание выхлопов или результатов сгорания непосредственно в помещение, в котором находится камин. Такая система обеспечивает пользователю 100% безопасность, благодаря отделению воздуха внутри помещения, от продуктов сгорания, которое внутренней трубой коаксиальной системы устраняются за пределы здания. Газовые камины серии VALENTINO предназначены к пользованию исключительно внутри помещения, и могут работать на натуральном природном газе, или же на сжиженном газе пропан-бутан. Устройства выпускаются в четырех вариантах остекления, что позволяет адаптировать продукт к практически каждому варианту застройки, так, чтобы в полной мере удовлетворить запросы даже наиболее требовательных клиентов. Независимо от варианта остекления, и длины камина VALENTINO, все устройства оснащены в автоматику одно типа, а их способ подсоединения к газовой инсталляции и дымоходной системе идентичен. Пользователь имеет также возможность выбора варианта отделки внутренней части камина, а управление может происходить с помощью пульта дистанционного управления, который прилагается к устройству, или через систему управления “Умного Дома”.

3. БЕЗОПАСНОСТЬ

ВНИМАНИЕ!!! Перед установкой и использованием камина VALENTINO следует обязательно ознакомиться с инструкцией по монтажу и эксплуатации. Данную инструкцию следует сохранить на протяжении целого периода эксплуатации устройства.

ВНИМАНИЕ!!! Устройство следует устанавливать только согласно соответствующим государственным и местным требованиям по установке газовых устройств. Подсоединение к дымоходным каналам, стенные и потолочные переходы, как и все другие элементы, использованные к инсталляции камина, должны быть выполнены опираясь на нормы государственного строительного права, которые обязывают в данной стране. Чтобы обеспечить безопасную инсталляцию и также беспроблемное использование устройства, следует предостерегать следующие нормы безопасности :

- ☒ Устройство может устанавливать и поддерживать его хорошее состояние исключительно сертифицированный и квалифицированный специалист, который специализируется в отрасли газового обогрева и электричества.
- ☒ Монтаж устройства должен быть проведен таким образом, чтобы сделать возможным беспрепятственный доступ ко всем элементам устройства, которым может быть необходим сервис, а также обеспечить беспрепятственный доступ к элементам крепежа фронтального стекла камина.
- ☒ Не следует запускать в работу устройство, перед полным установлением его на окончательное место предназначения, где камин останется на всю продолжительность его работы.
- ☒ Камин серии VALENTINO должен подвергаться проверке ежегодно, согласно данной инструкцией по установке, а также государственными и местными требованиями, которые обязывают в данной стране, о правилах безопасности газовых устройств (установка и эксплуатация).
- ☒ Следует проверить или данные на информационной табличке на камине совместимы с местным типом газа и давления.
- ☒ Запрещается изменять конструкцию устройства, включая его запломбированные элементы, а также модифицировать заводские настройки камина.
- ☒ Элементы системы управления вместе с газовым клапаном камина не могут быть подвержены на действие влажности.
- ☒ Вблизи устройства всегда должен находиться углекислотный (CO₂) или порошковый огнетушитель
- ☒ Перед подсоединением устройства, следует ознакомиться со всеми схемами подключений (в том числе и электрическими), которые описаны в инструкции по монтажу.
- ☒ Во время первого включения, камин VALENTINO следует на несколько часов зажечь на максимальном уровне высоты пламени, чтобы все элементы нагрелись и выпарили остатки красок, лаков и масел.
- ☒ Рекомендовано дополнительное проветривание и проветривание помещения, в котором установлено устройство, поскольку характерный запах порошковой напыленной краски, которая испаряется, может быть ощутимым еще в течение следующих часов пользования камина.
- ☒ **ВНИМАНИЕ!!!** Во время первого запуска в работу устройства, установщик должен выполнить тесты на герметичность всех газовых соединений, проконтролировать корректность соединений всех элементов системы (в том числе, также и правильность подсоединения вклада камина к дымоходной установке) проверить правильность работы всех элементов, в частности системы контроля поджога и системы контроля гашения пламени.
- ☒ Поверхность камина серии VALENTINO (в частности установленные стекла) может сильно нагреться во время эксплуатации (свыше 100°C) **ВНИМАНИЕ!!!** Свободно доступные части устройства могут быть очень горячими. Не разрешайте детям подходить к устройству!
- ☒ Запрещается запуск в работу устройства без установленного фронтального стекла.
- ☒ В случае обнаружения повреждения любого из стекол, следует связаться с сервисным центром или дистрибьютором.

- ☒ Никогда не следует оставлять включенный камин VALENTINO без надзора.
- ☒ Камин серии VALENTINO следует устанавливать в месте недоступным для детей, некомпетентных лиц и животных, так, чтобы невозможным был непосредственный их контакт с горячими частями камина.
- ☒ В случае обнаружения каких-либо утечек газа следует немедленно выключить камин и перекрыть главный клапан на газовом баллоне СУГ (пропан-бутан) или перекрыть клапан, который доводит натуральный газ к устройству. Следует также проветрить помещение, в котором установлен камин и связаться с сервисным центром.
- ☒ Если не планируется использование устройства длительный период времени, следует перекрыть главный клапан газового баллона СУГ (пропан-бутан) или перекрыть клапан, который доводит натуральный газ к устройству.

3.1. Информации по технике безопасности

- ☒ **ВНИМАНИЕ!!!** Устройство работает при напряжении 230 В, 50 Гц;
- ☒ Каминны Valentino не являются свободностоящими устройствами и предназначены только под застройку, для установки в конструкции.
- ☒ По крайней мере один раз в год следует проводить техническую проверку и сервисное обслуживание.
- ☒ Обязательно соблюдайте минимальные расстояния между негорючими стенками конструкции и самим устройством.
- ☒ Горючие материалы не должны быть размещены ближе, чем в пределах 1 м от устройства.
- ☒ Разрешается размещать только декоративные материалы, которые прилагаются к заказу, и устанавливать их на топку, в соответствии с описанием в инструкции по установке. Неправильное размещение декоративных материалов может привести к сокращению срока службы камина или же к его повреждению.
- ☒ **ВНИМАНИЕ!!!** Обратите особое внимание на то, чтобы не размещать декоративные элементы вокруг электродов зажигания и ионизации, которые находятся на топке.
- ☒ Перед окончательным монтажом и началом конструирования застройки следует удостовериться или клапаны безопасность (антивзрывные клапаны) в верхней и нижней части устройства находится в правильной позиции и или соответственно состыкуются с уплотняющей поверхностью.
- ☒ Если розжиг устройства не правильный или камин в аварийном состоянии, следует перекрыть клапан подачи газа и связаться с инсталлятором, но заранее удостовериться, что устройство не находится под напряжением.
- ☒ В случае повреждения или разбития стекла, устройство нельзя использовать и следует закрыть клапан подачи газа и также безотлагательно поручить замен стекла.
- ☒ Следует избегать контакта с горячими частями устройства, чтобы предотвратить ожоги.

- ☒ Пульт дистанционного управления следует хранить вне доступа детей и некомпетентных лиц не ознакомленных с инструкцией эксплуатации устройства.
- ☒ Если устройство не будет использоваться на протяжении длинного периода времени, следует закрыть клапан подачи газа, а также вытянуть батареи из пульта дистанционного управления. Это предотвратит это повреждение устройства в результате протечки батареи.
- ☒ Может случиться, что устройство отключится автоматически и немедленно опять включится. Такой процесс не является аварией, а тестовой процедурой, необходимость в которой возникает в связи с подробностями техники безопасности а также специальной конфигурацией главного модуля управления устройства. С момента подсоединения модуля управления устройства к источнику питания, такой тест совершатся каждые 24 часа. Если устройство во время теста работает, камин выключится и немедленно включится опять.
- ☒ **ВНИМАНИЕ!!!** Управляя устройством при помощи пульта дистанционного управления с использованием встроенной функции термостата, или (как опция) при помощи мобильного устройства со специальной программкой, или при помощи системы Умного Дома, устройство может включиться, когда хозяев нету в доме.

3.2. Инструкция по правилам безопасности эксплуатации газового баллона

- ☒ Использовать только и исключительно тот вид газа и давление, указанные производителем.
- ☒ Газовые баллоны должны всегда находиться в вертикальной позиции - во время использования и транспорта.
- ☒ Всегда устанавливать газовый баллон в месте легко доступным, чтобы возможно было его немедленное перекрытие.
- ☒ Во время инсталляции никогда не приближать источника пламени а также и горючих элементов к газовому баллону.
- ☒ Баллон с газом должен находиться на расстоянии не меньше, чем 1,5 м от камина VALENTINO.
- ☒ Утечку газа следует локализовать с помощью смеси из пенящейся жидкости и воды. Возникающие волдыри воздуха означают утечку газа.
- ☒ Всегда следует употреблять редуктор давления между газовым баллоном и устройством. Заменять редуктор давления каждые 5 лет. Допустимые давления : 30 мбар, 37 мбар (рекомендованное), 50 мбар. Использовать редукторы только выполняющие требования Европейской Нормы EN 16129.
- ☒ Используйте только одобренные и сертифицированные соединяющие газовые кабели. Следует менять их каждые два года.
- ☒ Гибкий шланг подачи газа к устройству должен быть проложен вдали от острых кромок и горячих поверхностей. Избегайте резких поворотов и изгибов соединительных шлангов по всей их длине.

- ☒ Следует помнить, что баллон с газом СУГ должен быть установлен в хорошо проветриваемом месте. Газ СУГ тяжелее чем воздух, и оседает на поверхности. Накопление газа на поверхности может быть не безопасным и может привести к образованию взрывоопасных смесей.
- ☒ Конструкция, в котором будет размещен баллон с газом СУГ (в зависимости от варианта установки) должна иметь соответствующую достаточную вентиляцию. Она должна иметь отверстия сверху, над уровнем газового баллона (с площадью мин. 1/100 поверхности конструкции) а также нижнюю вентиляционную щель – у основания конструкции (с площадью мин. 1/50 поверхности конструкции).
- ☒ Следует отключить подачу газа из баллона к камину, когда устройство не используется.
- ☒ Наполнение газовых баллонов должно проходить в сертифицированных специальных заправочных станциях.
- ☒ Обмен пустых баллонов на полные следует осуществлять только в авторизованных пунктах.

4. РАСПАКОВКА УСТРОЙСТВА

ВНИМАНИЕ!!! Перед установкой ознакомьтесь с инструкцией, прилагаемой к устройству и проверьте или все элементы находятся в комплекте, согласно со списком элементов ниже.

4.1. Список элементов:

- 1x газовый камин
- 1x инструкция по монтажу
- 1x инструкция по эксплуатации
- 1x пульт дистанционного управления
- 1x кабель питания
- 1x сервисный люк
- 1x монтажные элемент газового комплекта
- 1x набор керамических поленьев
- 1x металлический зажим
- 1x присоска

После получения камина следует:

- Аккуратно снять упаковку каждого элемента.
- Удалить все дополнительные компоненты которые на время транспортировки были установлены внутри или под камином, для его безопасности.
- Удалить все шурупы, используемые для крепления устройства к паллете.
- Проверить устройство и аксессуары не повредились ли они во время транспортировки.

- При необходимости, обратится к поставщику, если обнаружено повреждение или недостачу элементов.
- Никогда не начинайте установку, если устройство или его компоненты повреждены.
- Упаковка должна быть утилизированы в соответствии с местными правилами.

5. УСТАНОВКА

ВНИМАНИЕ !!! Установщик должен быть сертифицированным и квалифицированным специалистом в области установки газовых инсталляций и электричества.

Устройство должно быть установлено в соответствии с действующим национальным и местным нормами. Следует соблюдать правила или рекомендации, содержащиеся в данном руководстве по монтажу.

4.1. Тип газа

Перед установкой убедитесь, что данные на информационной табличке камина соответствуют государственному типу газа и давлению, а также соответствуют типу газа и давлению в планированном месте установки камина. На информационной таблице, которая находится на картонной упаковке камина а также возле газового комплекта можно найти информацию о типе и роде газа, давлении а также стране, к которой предназначено данное устройство.

4.2. Переход на другой тип газа

Переход устройства на другой тип газа можно выполнить только и исключительно через полную замену главной топки на другую, подходящую к новому типу газа. Переход может произвести только и исключительно авторизованный газовый установщик. В таком случаи следует связаться с дистрибьютором. Во время составления заказа, всегда следует указать тип и серийный номер устройства.

Внимание!!! Никогда не следует подключать устройство приспособленное к сжиганию сжиженного газа к газопроводной сети с природным газом и наоборот.

4.2. Подключение газа

Система управления газом использованная в серии VALENTINO выполняет требования касающиеся устройств сжигающих газовое горючее, заключенное в директивах 2009/142/ЕЕС и EN 298, EN 126, EN 13611. Система может работать на газовом горючем второй и третьей серии согласно с нормой EN- 437. В первой очереди, следует убедиться, что подключаемое устройство предназначено для работы именно на том типе газа, который есть в газовой инсталляции. Всякие необходимые информации относительно требуемых параметров газа находятся на информационной табличке устройства. Перед подключение газовых шлангов, следует продуть их, чтобы устранить все возможные опилки металла и другие нежелательные элементы. Система автоматического управления газом не должна подвергаться воздействию влажности и пыли. Эти факторы могут стать причиной неотвратимого повреждения отдельных элементов. Кабель, через который проходит газ к камину должен иметь шариковый клапан с диаметром 1 / 2

Отдельные элементы газовой инсталляции не могут быть герметизированные с помощью тефлоновой ленты или ленты ПТФЭ.

Газовый клапан на газовой трубе должен быть установлен в соответствии с действующими национальными правилами. Подключение газа "G" на главном клапане управления камина расположен рядом с приемником "B". Перед подключением газа, убедитесь, что внутри газовых кабелей и труб нет грязи.

Касательно подключения газа, соблюдайте следующие требования:

- Используйте газовую трубу нужного размера, что не было никакой потери давления.
- Газовый клапан должен иметь необходимую маркировку CE.
- Газовый клапан должен быть установлен в легко доступном месте.

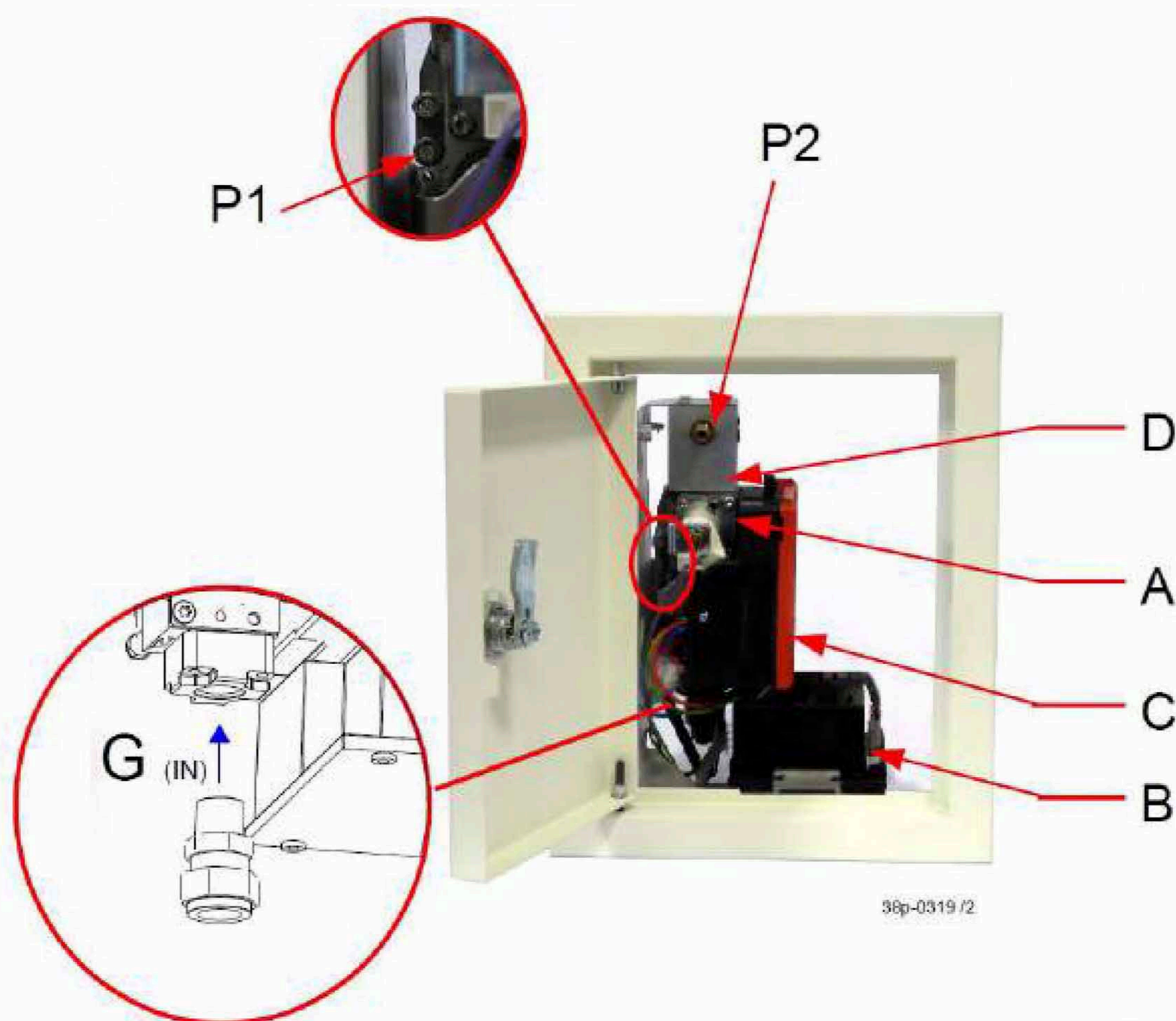


Рис.1 – Газовый комплект в инспекционном люке

4.2. Электрическое соединение

Камины серии VALENTINO требуют подключения к сети 230 В, что должно быть сделано специалистом с соответствующими разрешениями. Не забывайте использовать электрические кабели с термостойкой изоляцией, а также размещать их подальше от горячих частей камина и строительных элементов. Электрические компоненты блока управления газовым клапаном чувствительны к грязи и пыли, образующейся в процессе монтажа камина. Не забывайте о защите от пыли и влаги всех электрических компонентов камина до их окончательной сборки.

ВНИМАНИЕ !!! Питание должно быть подключено только после правильного подключения дымоходной системы и всех системы управления газовым камином.

4.1.1. Подключение дополнительного освещения

Электроника управления газовым клапаном позволяет также подключать дополнительное освещение (например, для того, чтобы осветить внутреннюю часть конструкции) и позволяет управлять им с помощью пульта дистанционного управления и системе Умного Дома. Более подробное описание дополнительного управления освещением (или другого электрического приемника) находится в руководстве по эксплуатации. Встроенное реле "R" может быть использовано для управления приемником переменного тока (АС max 230V/0,5A)

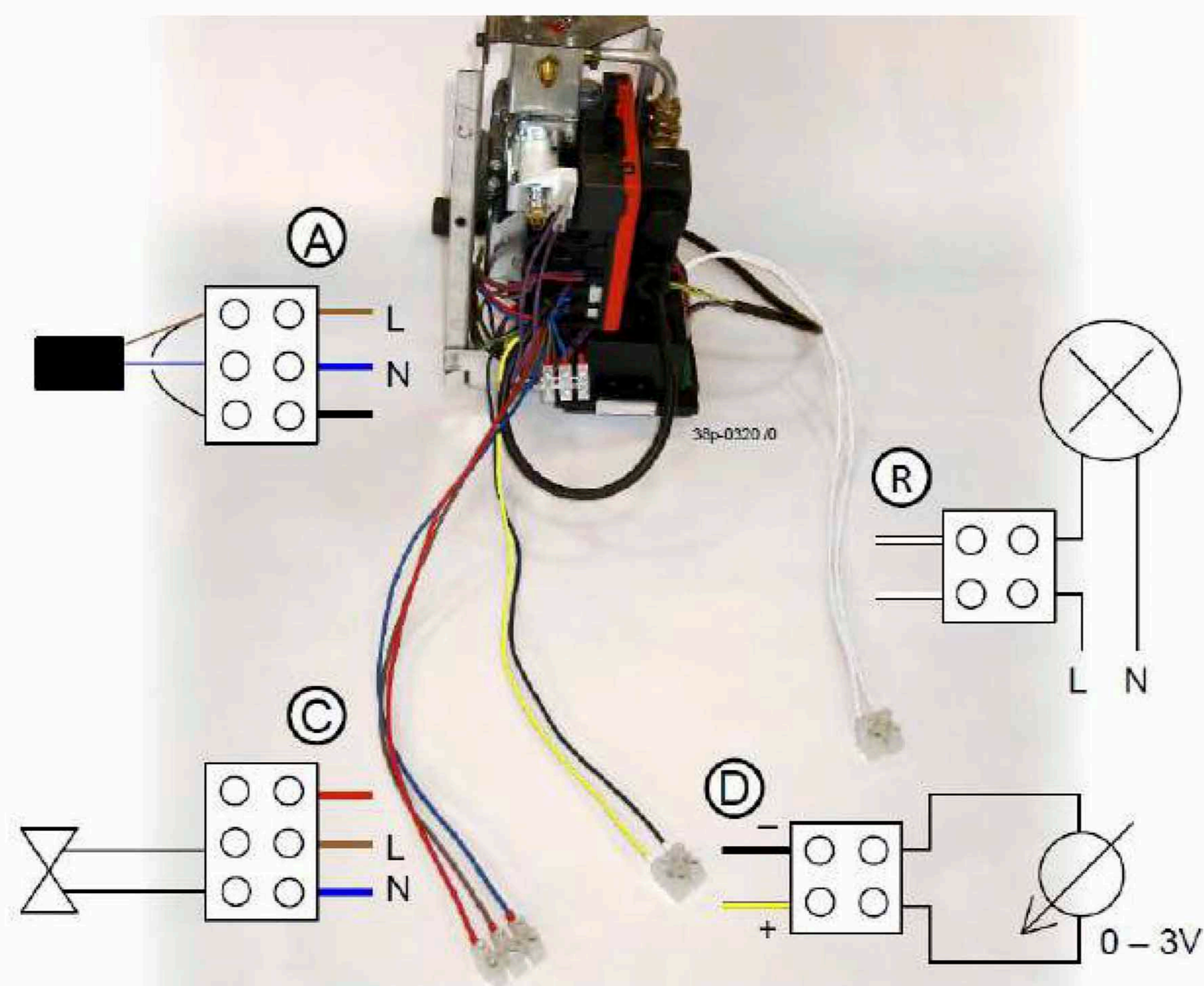


Рис.2 – Схема электрических подключений

4.2. Расположение устройства

Перед тем как приступить к подключению устройства к газу и дымоходу, следует хорошо продумать место его установки, и разместить установить камин так, чтобы дымоходная инсталляция имела минимальное количество изгибов. Это обеспечит правильную тягу дымохода и соответственную циркуляцию воздуха внутри камеры сгорания. Следует помнить, чтобы кабели подключения камина к газу не были скручены или изогнуты, а также находились вдали от зоны воздействия высоких температур.

Приступая к установке, следует обратить особое внимание на то, чтобы:

- Устройство находилось на расстоянии не менее 1 м от горючих объектов и материалов.
- Стены, окружающие конструкцию камина, не нагревались свыше 80 градусов
- Устройство находилось на расстоянии не менее 50 мм от негорючих материалов конструкции, а также, чтобы минимальное расстояние между устройством и задней стенкой было не менее 50 мм.

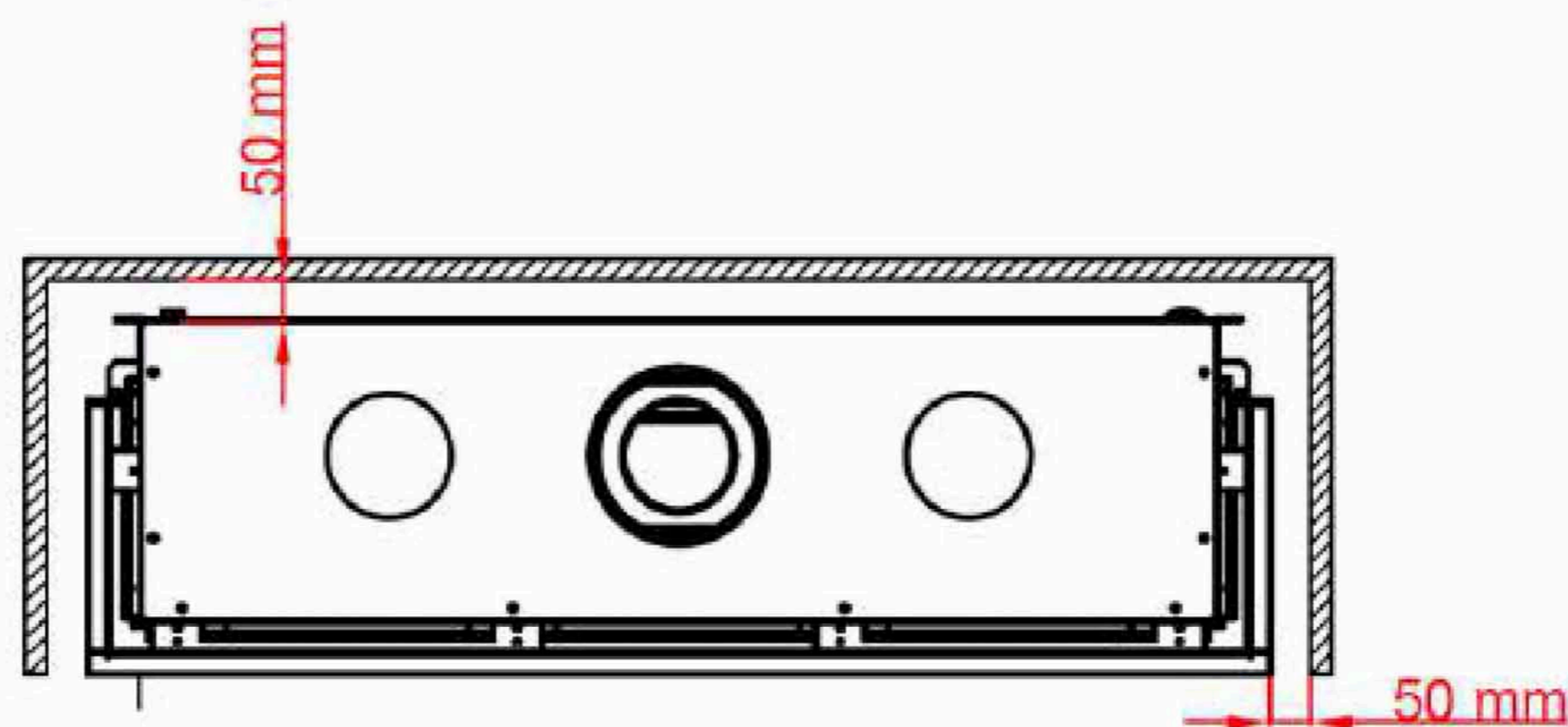


Рис.3 - Минимальное расстояние камина от негорючих материалов

- ☒ Трубы для вывода горячего воздуха сделаны с таким расчетом, чтобы исключить возможность возникновения пожара.
 - ☒ Стена, перед которой будет установлен камин должны быть сделана из негорючих материалов, устойчивых на высокие температуры.
 - ☒ • Не применять никакой дополнительной изоляции, и не оббивать устройства каким-либо другим материалом.
 - ☒ Устройство находилось в стабильной позиции и было помещено на плоской горизонтальной поверхности. Это особенно важно в случаи, если регулируемые ножки камина находятся в максимально высокой позиции, или же камин поставлен на дополнительный фундамент (постамент).
- Были сохранены минимальные размеры конструкции (Рисунок 5).
 - К месту инсталляции был подключен газовый кабель вместе с установленным газовым клапаном.
 - ☒ Следует проделать отверстие для вывода дымоходной системы со следующими размерами:
 - Диаметр трубы +25 мм, для вывода через материалы негорючие.
 - Диаметр трубы +200 мм, для вывода через материалы горючие.

Устройство должно быть установлено на стабильной несгораемой поверхности. Газовый вклад снабжен специальными регулируемыми ножками (B) с возможностью регулирования их высоты, и двумя регулируемыми монтажными ручками (A) позволяющими прикрепить устройство к стене. Монтажные ручки (A) обеспечат минимальное расстояние от стен из негорючих материалов. Запрещается установка газового вклада без оставленного минимального расстояния от задней или боковой стенки. Допустимый только вертикальный монтаж устройства.

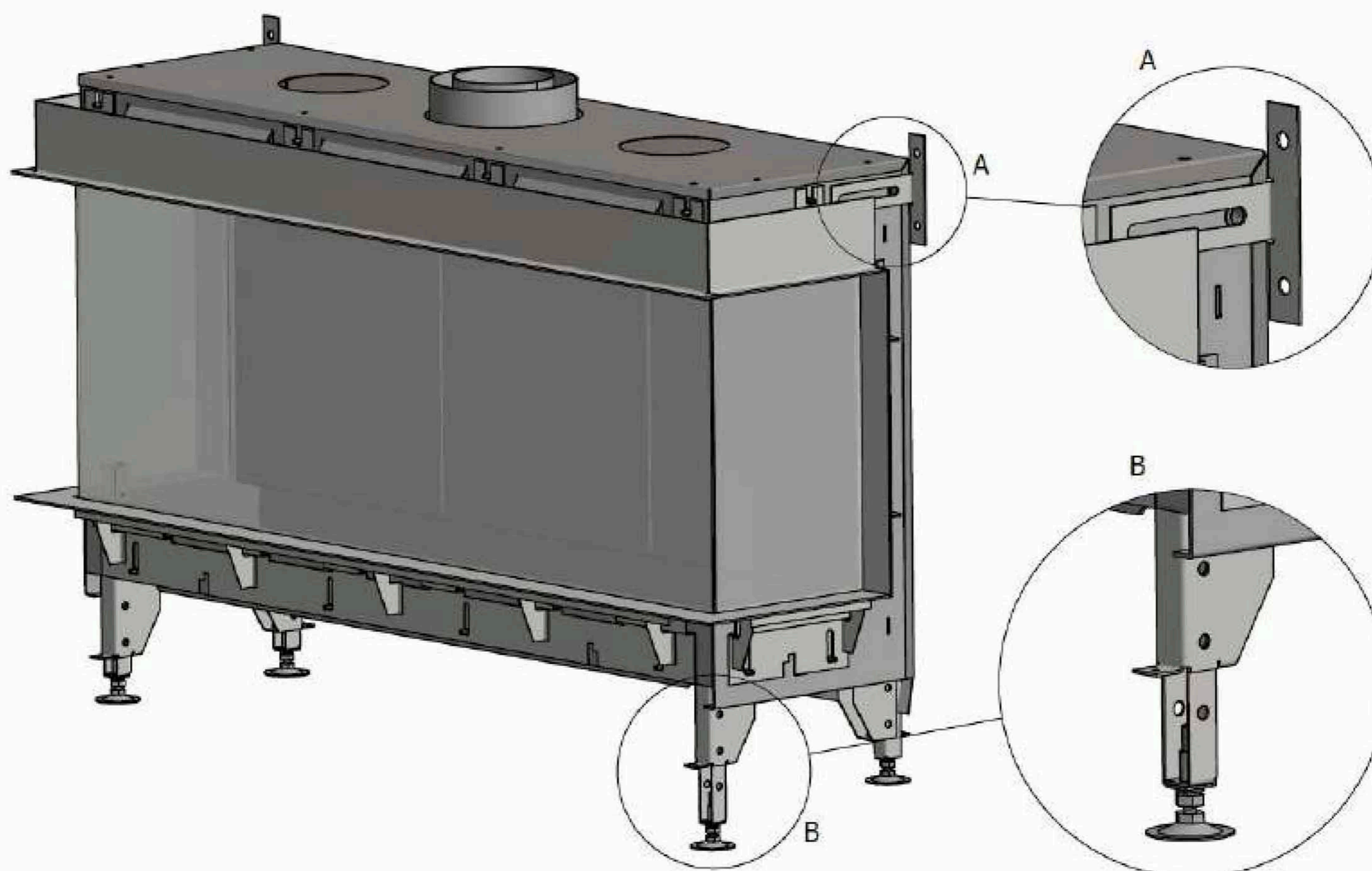


Рисунок 4 - Размещение монтажных ручек и регулируемых ножек камина

4.4.3. Изготовление конструкции для монтажа устройства

Перед преступить к выполнению конструкции, следует предохранить элементы системы управления газом от загрязнений. Конструкция под камин, по обязывающим правилам строительного права, должна быть сделана из негорючих материалов (касается это также пола и потолка). Если камин будет работать на натуральном газе (НГ), вентиляционная решетка должна находиться в конструкции под потолком. Если камин будет работать на сжиженном газе СУГ, следует установить вентиляционную решетку в конструкции на уровне пола, немного выше поверхности.

Для строительства конструкции для камина следует использовать только жаростойкие и негорючие материалы, включая верхнюю часть конструкции, элементы внутри конструкции а также установленные на конструкции устройства. Камин нельзя использовать как опору для конструкции над ним, поскольку камин не может удерживать вес конструкции или сооруженной стены над ним.

ВНИМАНИЕ!!! Если устройство встроено в пол (разрешается только в случае питания натуральным газом), следует принять во внимание минимальные расстояние от горючего отделочного материала пола. Запрещается встраивать камин с подключением к газу СУГ в пол!

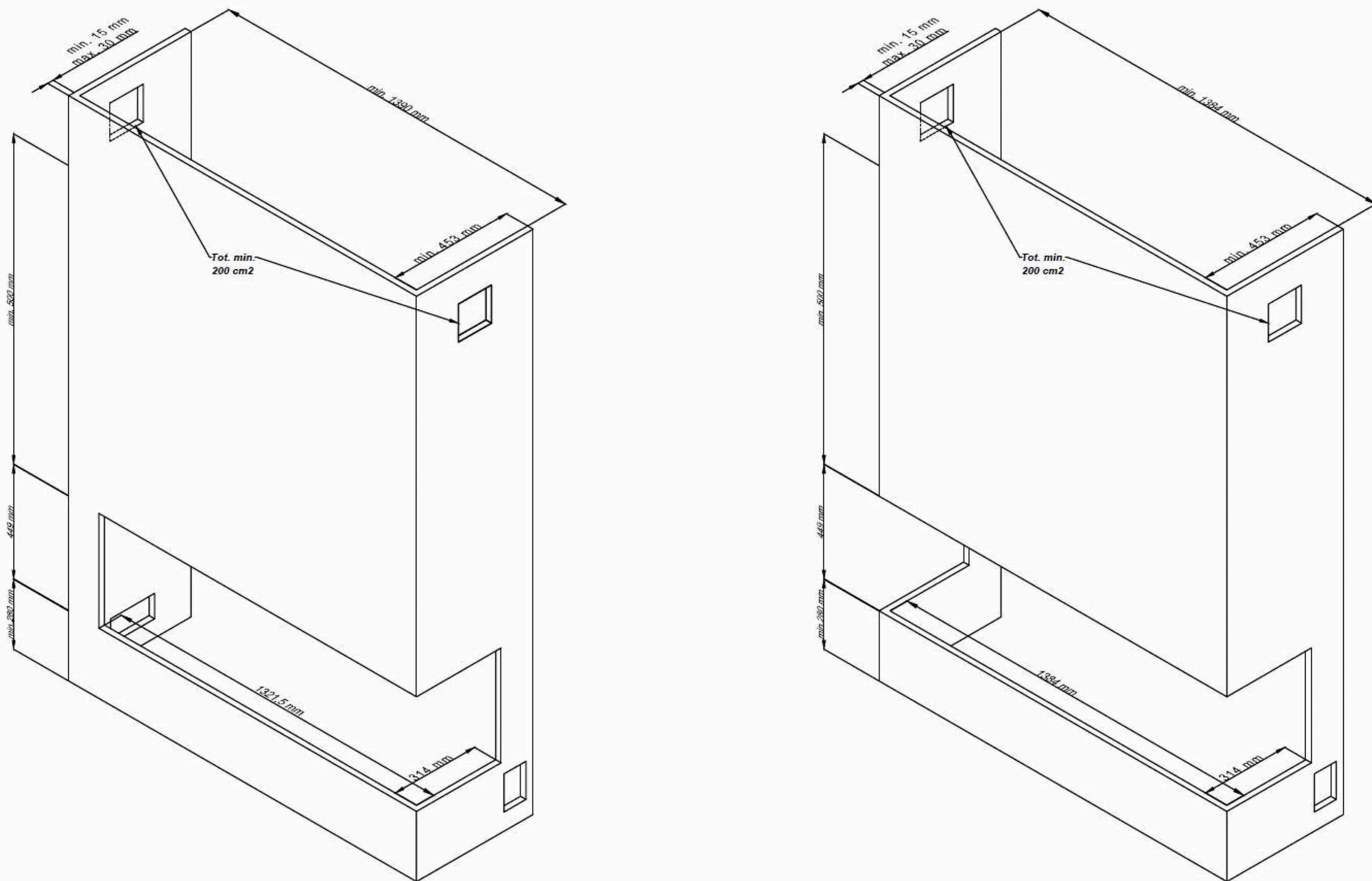


Рис. 5 – Минимальные размеры конструкции

Приступая к строительству конструкции следует обратить внимание на :

- ☒ Инспекционный люк должен находиться как можно ниже.
- ☒ Расположение вентиляционных отверстий. Для того, чтобы обеспечить надлежащую циркуляцию тепла вокруг камина, следует для этого обеспечить достаточное пространство. Конструкция под камин должна быть надлежащим образом вентилируемая, при помощи вентиляционных отверстий (впускной и выпускной). Выпускные вентиляционные отверстия, которые должны быть как можно выше по обе стороны конструкции, должны иметь не менее 200 см² поверхности, а впускное отверстие у основания конструкции, должно быть не менее 150 см².
- ☒ Между верхним выпускным вентиляционным отверстием и потолком должно быть не меньше, чем 30 см.
- ☒ Фронтное отверстие конструкции под камин должно позволять на легкую установку и демонтаж фронтальной части стекла камина, после завершения строительных работ конструкции.
- ☒ Предохранять газовый комплект и газовые трубы от цемента и строительного раствора.

- ☒ Если это возможно, декоративные планки, рамы и т.д. устанавливать уже после завершения всех необходимых структурных работ. Избегайте использования малярных лент. Если это невозможно, используйте только хорошего качества малярную ленту и удалите ее сразу после завершения работ, включая штукатурку или покраску.
- ☒ Не наносить штукатурку непосредственно на монтажной раме или по краям, так как высокие температуры, генерируемые устройством, могут привести к образованию трещин и сделают невозможным установку или демонтаж фронтального стекла.
- ☒ В случае использования каменных материалов и/или гипсовой штукатурки, чтобы предотвратить появление трещин, следует оставить стены конструкции до полного высыхания, на время, по крайней мере, шести недель до сдачи устройства в эксплуатацию.

ВНИМАНИЕ !!! Перед тем как полностью закрыть конструкцию для камина, проверьте следующее:

- ☒ Правильно ли установлены вентиляционные отверстия (впускное и выпускное)
- ☒ Правильно ли установлены монтажные элементы внутри конструкции, доступ к которым будет невозможным после закрытия конструкции.

4.3. Размещение инспекционного люка

Устройство в конструкции должно быть установлено с доступом к инспекционному люку, поставляемому вместе с устройством. Это необходимо для того, чтобы обеспечить стабильное, безопасное и правильное функционирование, а также облегчает свободный доступ к газовому комплекту во время технического обслуживания и ремонта. Во время транспортировки, газовый комплект прикреплен к корпусу устройства. Он должен быть демонтирован, и помещен в инспекционном люке во время установки. Инспекционный люк следует установить как можно ниже. Нижняя грань люка, не может находится выше, чем уровень поверхности горелки. Инспекционный люк должен устанавливаться только в сухих помещениях.

Для того, чтобы поместить инспекционный люк в стене конструкции камина, должно быть сделано отверстие с размерами 205x255 мм, которые могут быть сделаны в горизонтальном или вертикальном положении. В это отверстие, поместите инспекционный люк вместе с газовым комплектом, удостоверившись, что не установлен он вверх ногами. Положение блока управления можно менять, регулируя его в диапазоне от 0° до 90° по отношению к его нормальному положению (также и по вертикали).

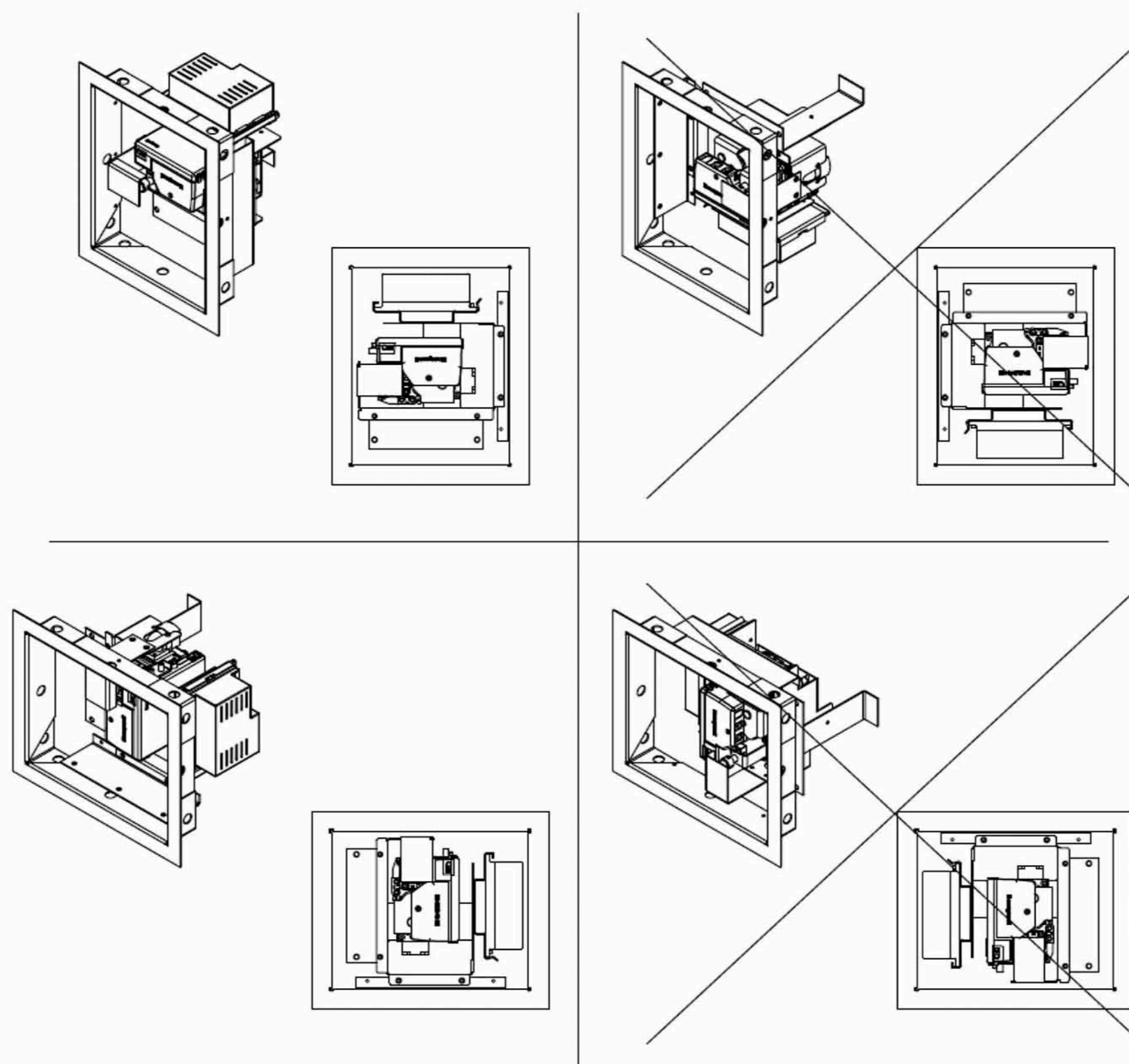


Рис.6 – Установка инспекционного люка

Для монтажа газового комплекта в инспекционном люке, следует:

- Демонтировать газовый комплект (В) с корпуса устройства ,с места установки на время транспортировки.
- Выровнять провода электрода зажигания и провода ионизационного электрода. Это поможет предотвратить возможность не зажжения пламени. Следует помнить, что провода ионизирующей электроды и электроды зажигания не разрешается размещать возле металлических элементов.
- Выровнять гибкие металлические кабели газа, предотвращая образование перегибов кабелей.
- Установить инспекционный люк в отверстии на стене конструкции, построенной базирясь на рекомендациях в инструкции.
- Установить модуль с газовым комплектом (В) к кронштейну (С) во внутренней рамке инспекционного люка (А).

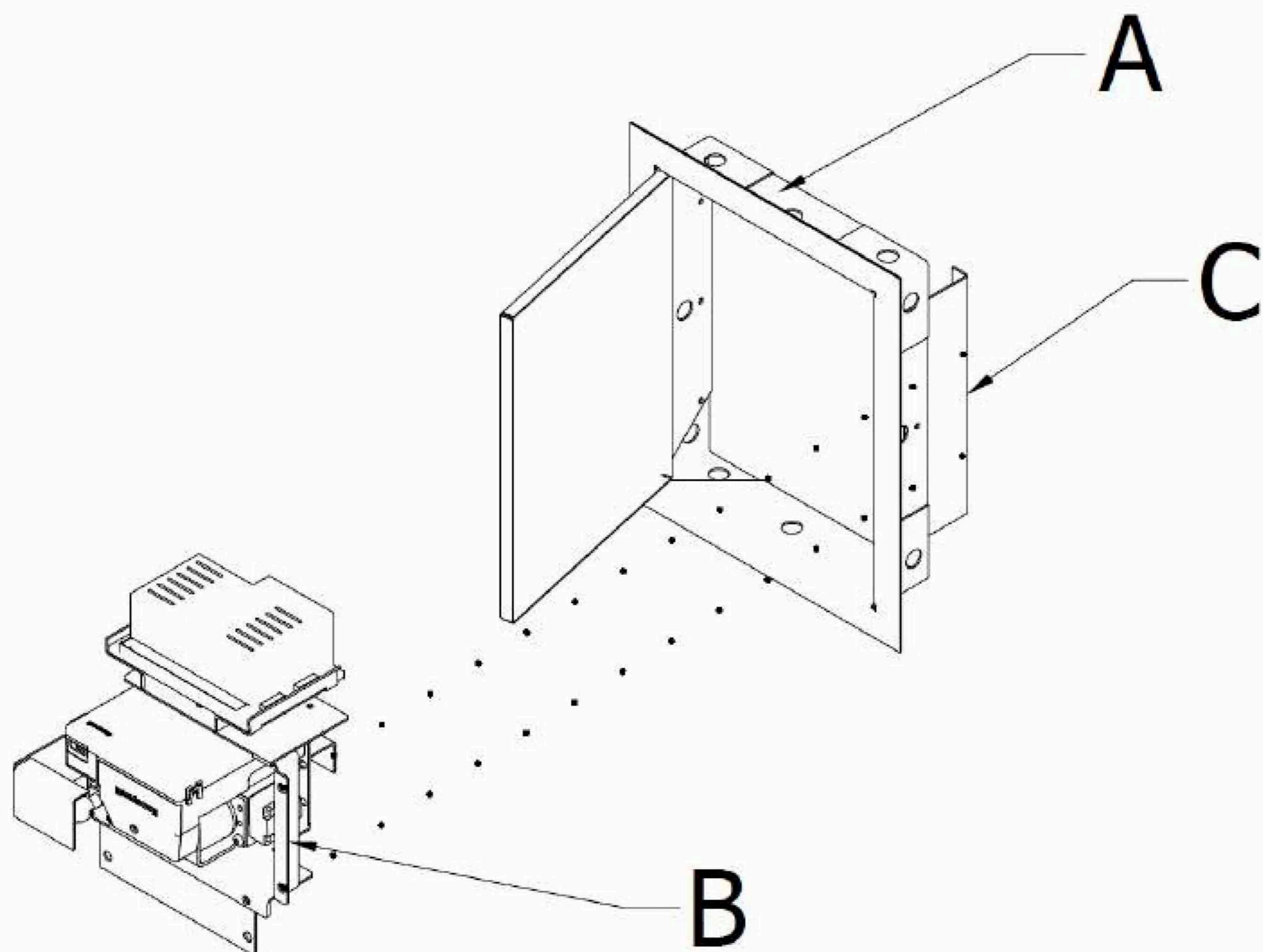


Рис. 7 – Установка газового комплекта в инспекционном люке

- ☒ Заблокировать модуль газового комплекта (В) с помощью саморезов.
- ☒ Убедитесь в том, что трубы и газовые соединения возле газового комплекта не повреждены и на них нету грязи.
- ☒ Подключите газовую трубу к газовому комплекту.
- ☒ Подключите электрическое питание 230 В с заземлением, к коннектору питающего кабеля, который выходит из газового комплекта. **ВНИМАНИЕ!!!** Подсоединения устройства к электрической сети может проводить только и исключительно человек с соответствующими полномочиями.

5.8. Система вывода продуктов сгорания и подача воздуха для сгорания

5.8.1. Общие информации

Устройство подключается к интегрированной системе вывода продуктов сгорания и поставки воздуха в камеру сгорания, далее будет использоваться термин „дымоходная гравитационная система” или „дымовой канал” с размерами 200мм / 130мм. Дымоходной канал может быть выведен наружу через стену или же через крышу. При необходимости, вы можете также использовать существующий дымоход. Дымоходная гравитационная система предназначена для использования в помещении и, следовательно, не может быть использована снаружи, за исключением участка, предназначенного для этой цели. Во всех этих вариантах необходимо соблюдать действующие правила, в области строительного права.

Рекомендуется использовать только гравитационные дымоходные системы или же системы для подключения к существующему дымоходу фирмы Planika. Именно эти системы были протестированы с камином VALENTINO. **ВНИМАНИЕ !!!** Компания Planika не может гарантировать правильную и безопасную работу других дымоходных систем, кроме тех, что предусмотрены изготовителем, и, следовательно, не несет никакой ответственности за неисправность этих систем, или же за неправильную работу камина VALENTINO в связи с подключением к такой системе.

Установка дымоходной системы должна начинаться от подключения к раструбному соединению. Если, однако, в связи с условиями сборки, дымоходная система установлена перед установкой самого камина, гравитационная дымоходная система может быть подключена к камину при помощи телескопической дымоходной трубы.

Максимальная длина дымохода не должна превышать 12 метров. Следует помнить, что колено 90 ° соответствует длине 2 метров, в то время как изгиб 45 ° соответствует длине 1 метр. Рекомендуется выводить дымоходную систему через стену здания, используя 1 метр трубы по вертикали, колена под углом 90 ° и до 5-ти метров горизонтальной трубы, за коленом. Для камина, который будет работать на газе СУГ, рекомендуется использовать 1 метр вертикальной трубы, колена 90 ° и до 3-х метров горизонтальной трубы. Соединение между устройством и дымоходной системой должны быть уплотнены силиконом с высоким уровнем термостойкости.

5.8.2. Конструкция гравитационной дымоходной системы

Правильно установлена и сконфигурирована инсталлятором гравитационная дымоходная система обеспечит оптимизированную циркуляцию воздуха внутри устройства а также обеспечит наилучшее качество пламени в камине.

В случаи использования стенового вывода (С11) дымоходной системы, требуется:

Установить систему в соответствии с действующими правилами, принимая во внимание все трудности, связанные с давлением ветра.

- ☒ Если вывод гравитационной дымоходной системы будет через горючие стены, следует обеспечить дополнительное расстояние 50 мм между той стеной и наружной поверхностью трубы. Оставшееся пространство должно быть заполнено дополнительной защитной изоляцией, от проникновения влаги в здание.
- ☒ Если дымоход расположен вблизи горючих стен, следует защитить их с помощью теплоизоляции на расстоянии не менее 25 см.
- ☒ Установка гравитационной дымоходной системы должна начинаться от подключение метрового вертикального сегмента трубы, начиная от отверстия выхода из устройства VALENTINO.

- ☒ Общая высота трубы по вертикали при использовании стенного выхода, не может превышать максимальную высоту 4 м.
- ☒ Общая длина горизонтальной трубы, при использовании стенного вывода, не может превышать максимальную длину 5 м (не считая стенного вывода).

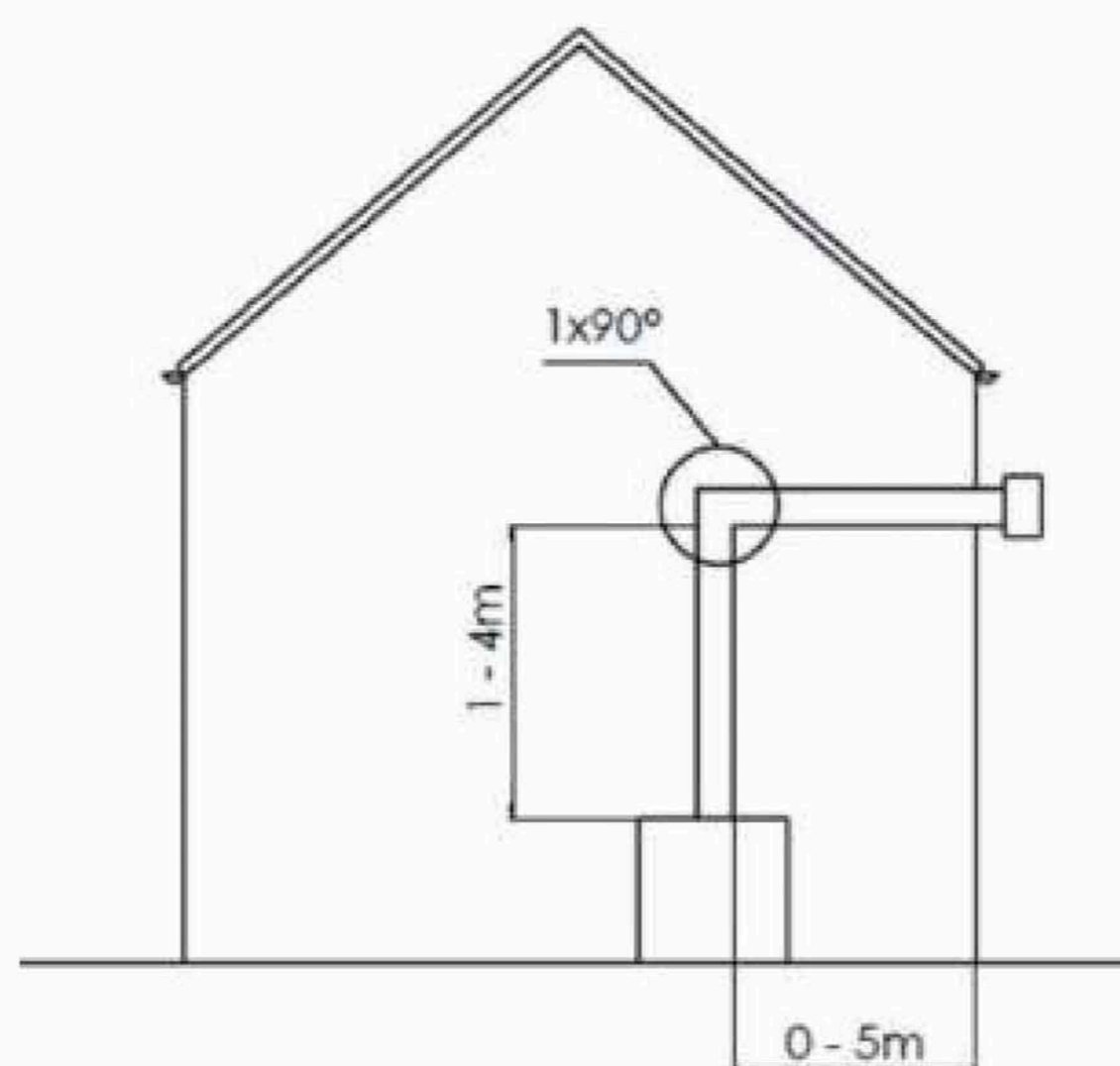


Рис. 8 – Конфигурация дымоходной системы со стенным выводом

- ☒ Отдельные элементы дымоходной системы можно соединить между собой при помощи специальных зажимов, которые также обеспечат дополнительную герметичность.
- ☒ В случае необходимости, отдельные элементы дымоходной системы можно стабилизировать при помощи настенных держателей.

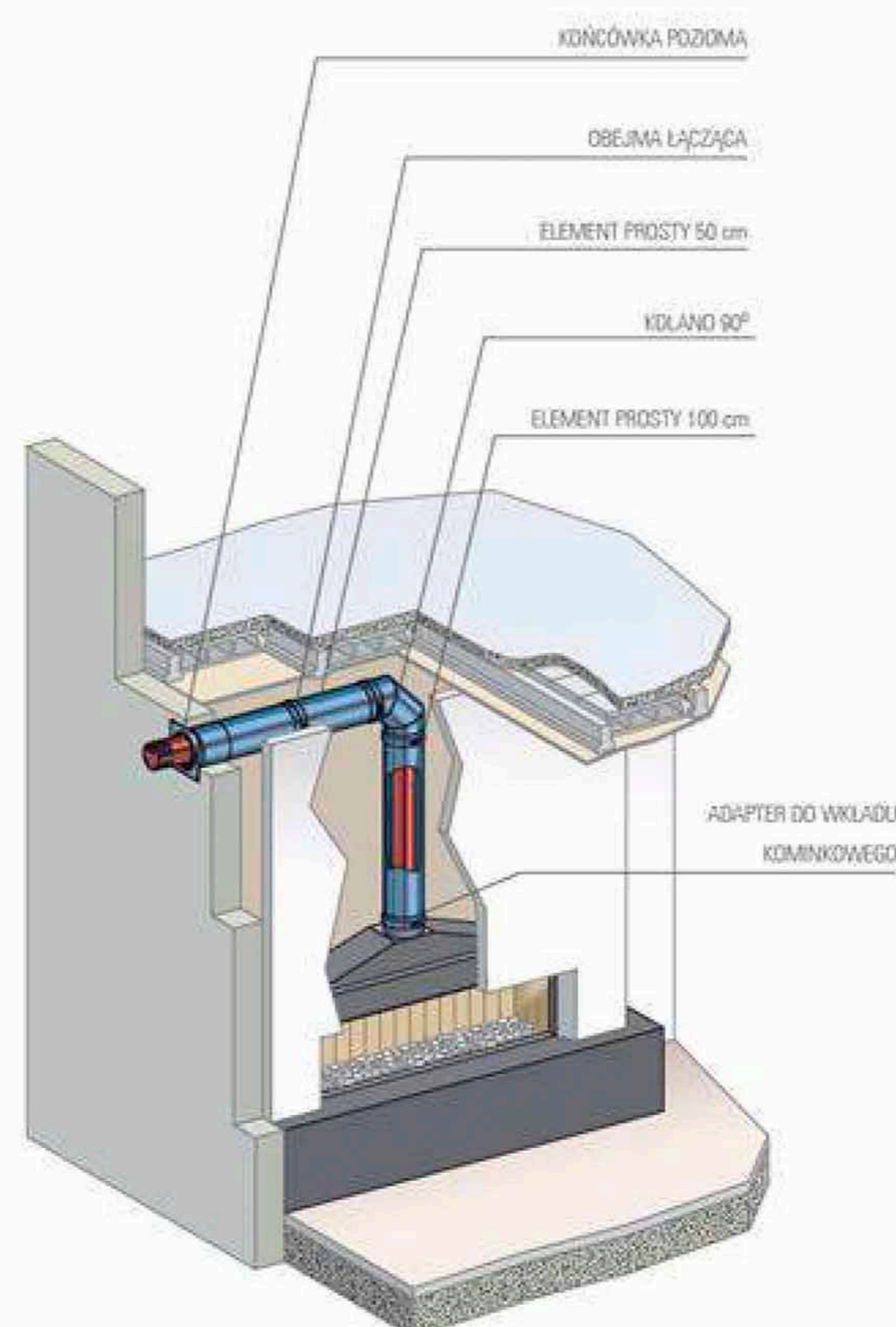


Рис. 9 - Конфигурация дымоходной системы со стенным выводом

В случае использования потолочного вывода (С31) дымоходной системы, требуется:

- ☒ Если вывод гравитационной дымоходной системы будет через горючие элементы крыши или потолка, следует обеспечить дополнительное расстояние 50 мм между теми горючими материалами и

наружной поверхностью трубы. Оставшееся пространство должно быть заполнено дополнительной защитной изоляцией, от проникновения влаги в здание.

- ☒ Если дымоход расположен вблизи горючих стен, следует защитить их с помощью теплоизоляции на расстоянии не менее 25 см.
- ☒ Установка гравитационной дымоходной системы должна начинаться от подключение метрового вертикального сегмента трубы, начиная от отверстия выхода из устройства VALENTINO.
- ☒ Максимальная длина дымохода не может превышать 12 метров.
- ☒ Максимальное количество изгибов под углом 90° не может быть больше, чем 4.
- ☒ Для расчета максимальной длины вертикальных или горизонтальных сегментов труб дымоходной системы, необходимо сначала подсчитать количество запланированных изгибов 45 ° и 90 °. Затем вычисляется длина дымохода, которая соответствует количеству изгибов, не забывая о том, что 90 ° соответствует длине 2 м, в то время как 45 ° соответствует длине 1 метр. Результат отнять от общей длины камина – 12 метров, и полученная цифра означает максимальную возможную длину вертикальных и горизонтальных участков дымохода.
- ☒ Отдельные элементы дымоходной системы можно соединить между собой при помощи специальных зажимов, которые также обеспечат дополнительную герметичность.
- ☒ В случае необходимости, отдельные элементы дымоходной системы можно стабилизировать при помощи настенных держателей.

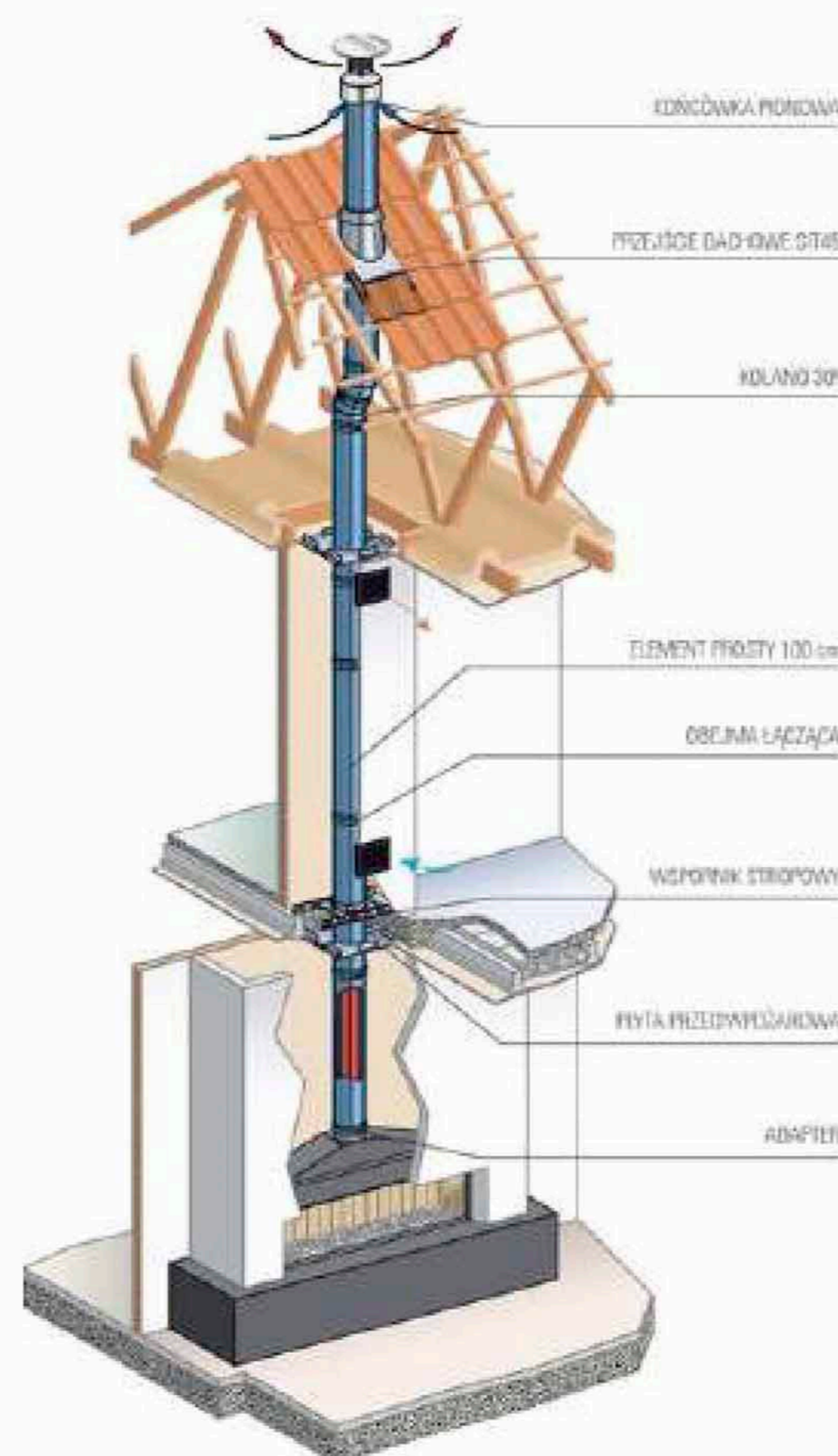


Рис. 10 - Конфигурация дымоходной системы с потолочным выводом

5.8.3. Рекомендации касающиеся инсталляции коаксиальной дымоходной системы

Чтобы установить систему следует:

- ☒ Сооружать систему, начиная от подключения раструбного соединения („С” – рис. 4) устройства.
- ☒ Следует проделать отверстие для вывода дымоходной системы со следующими размерами:
 - Диаметр трубы +25 мм, для вывода через материалы негорючие.
 - Диаметр трубы +200 мм, для вывода через материалы горючие.
- ☒ Подключить элементы дымоходной трубы, колена 90° и изгибы 45°.
- ☒ Для повышения стабильности и герметичности дымоходной гравитационной системы, на каждом соединении можно установить дополнительные зажимы с силиконовым обрубком.
- ☒ Используйте саморезы для крепления зажима к трубе в тех областях, где он не будет доступен после установки.
- ☒ Используйте соответствующее количество настенных кронштейнов, чтобы вес трубы не нагружал устройство.
- ☒ Определить оставшуюся длину на необходимость стенного или потолочного вывода и обрезать его к нужному размеру, убедившись, что учтена длина погружения.
- ☒ Следует заизолировать свободное пространство вокруг трубы, используя минимум 60 мм минеральной ваты, а также позаботиться о том, чтобы минеральная вата не контактировала с дымоходной системой.

5.8.4. Подключение к существующему дымоходу (С91)

Устройство можно подключить также к уже существующему дымоходу, используя для этого эластичную трубу из нержавеющей стали, установленную в дымоходе с таким диаметром, как диаметр выхода с камина, для вывода результатов сгорания газа (130мм). Пространство вокруг, служит для поставки свежего воздуха для сгорания. Следует помнить, что систему надо начать минимум с 1 мм отрезка системы концентрического дымохода (200/130), лишь позже подсоединить его к системе внутри существующего дымохода.

При подключении к существующему дымоходу, обязывают следующие правила:

- Одобрено для использования только в сочетании со специальным набором дымоходным набором, поставляемым изготовителем.
- Инструкция по установке поставляется отдельно, вместе с системой.
- Внутренний размер существующего дымохода должен быть не менее 150 x 150 мм, а вертикальная высота должна быть до 12 метров.
- Общая длина горизонтальной трубы не должна превышать максимальную длину 4м
- Существующий дымоход должен быть очищен и герметичен.

- В случае установки устройства в конструкцию с уже готовым дымоходом, следует руководиться теми же правилами и инструкциями, как в случае с устройством работающим на концентрической дымоходной системе, описанной выше.

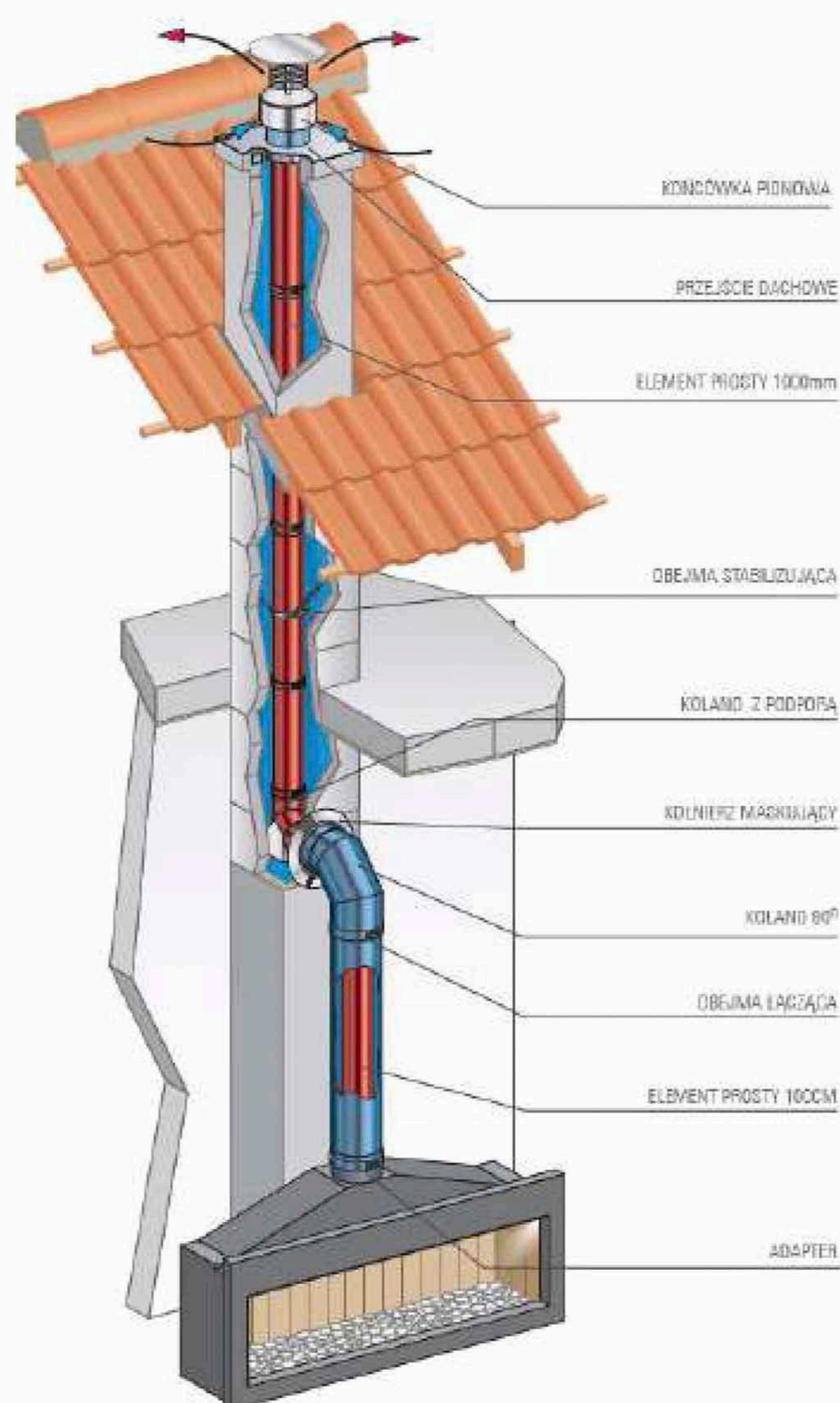


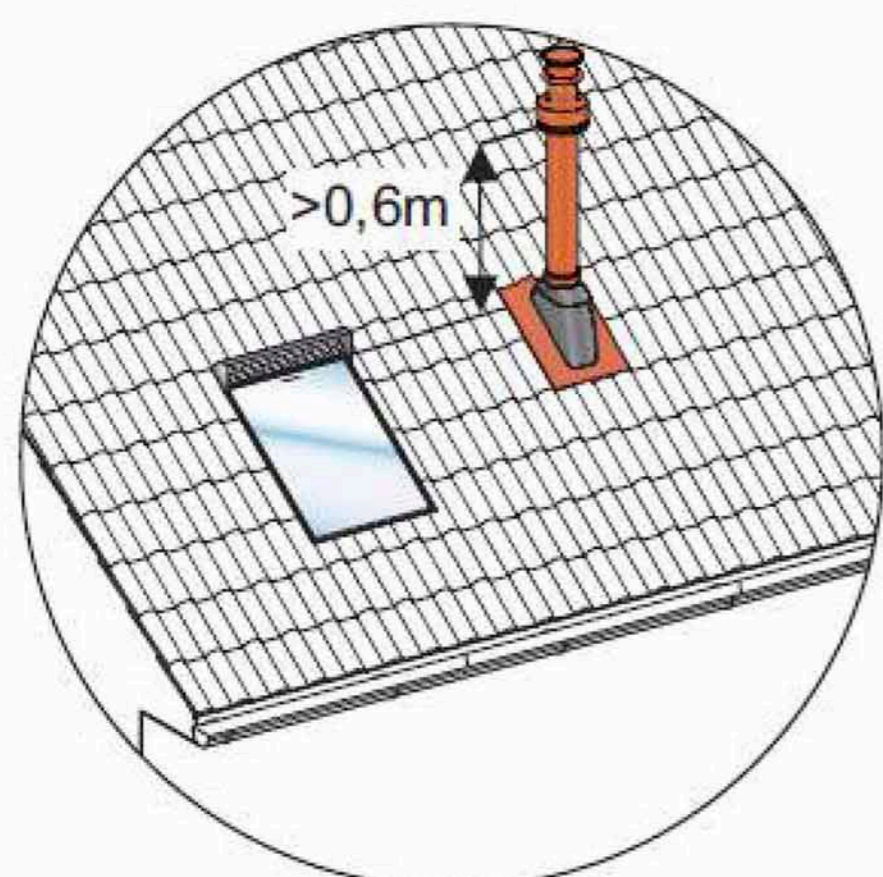
Рис. 11 - Пример конфигурации для подключения к существующему дымоходу

5.8.5. Расстояние вывода результатов сгорания от элементов конструкции здания

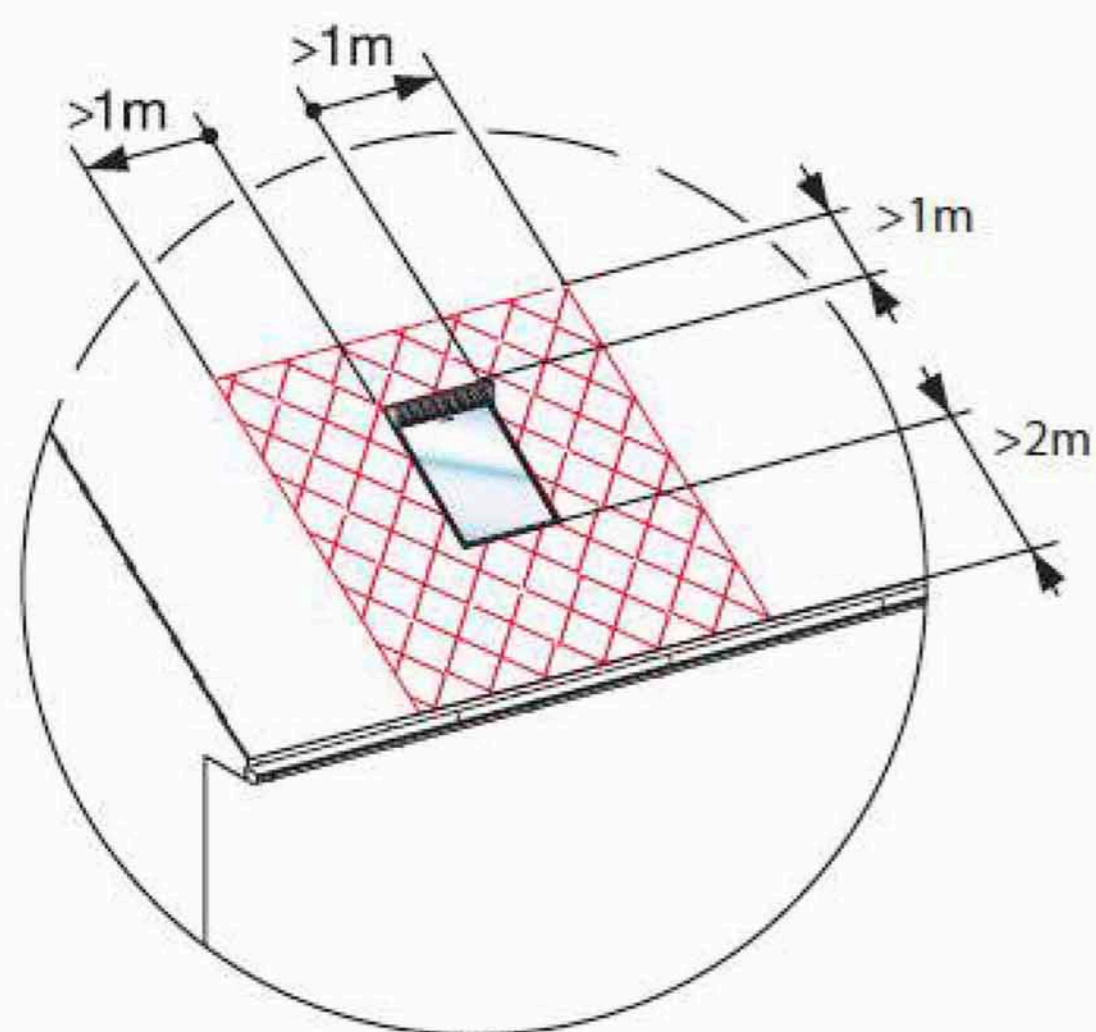
Podczas projektowania i instalowania systemów powietrzno-spalinowych należy zwrócić szczególną uwagę na umiejscowienie wylotu spalin w stosunku do elementów konstrukcyjnych budynku.

При проектировании и монтаже гравитационной концентрической дымоходной системы, следует обратить особое внимание на расположение дымовой трубы по отношению к структурным элементам здания.

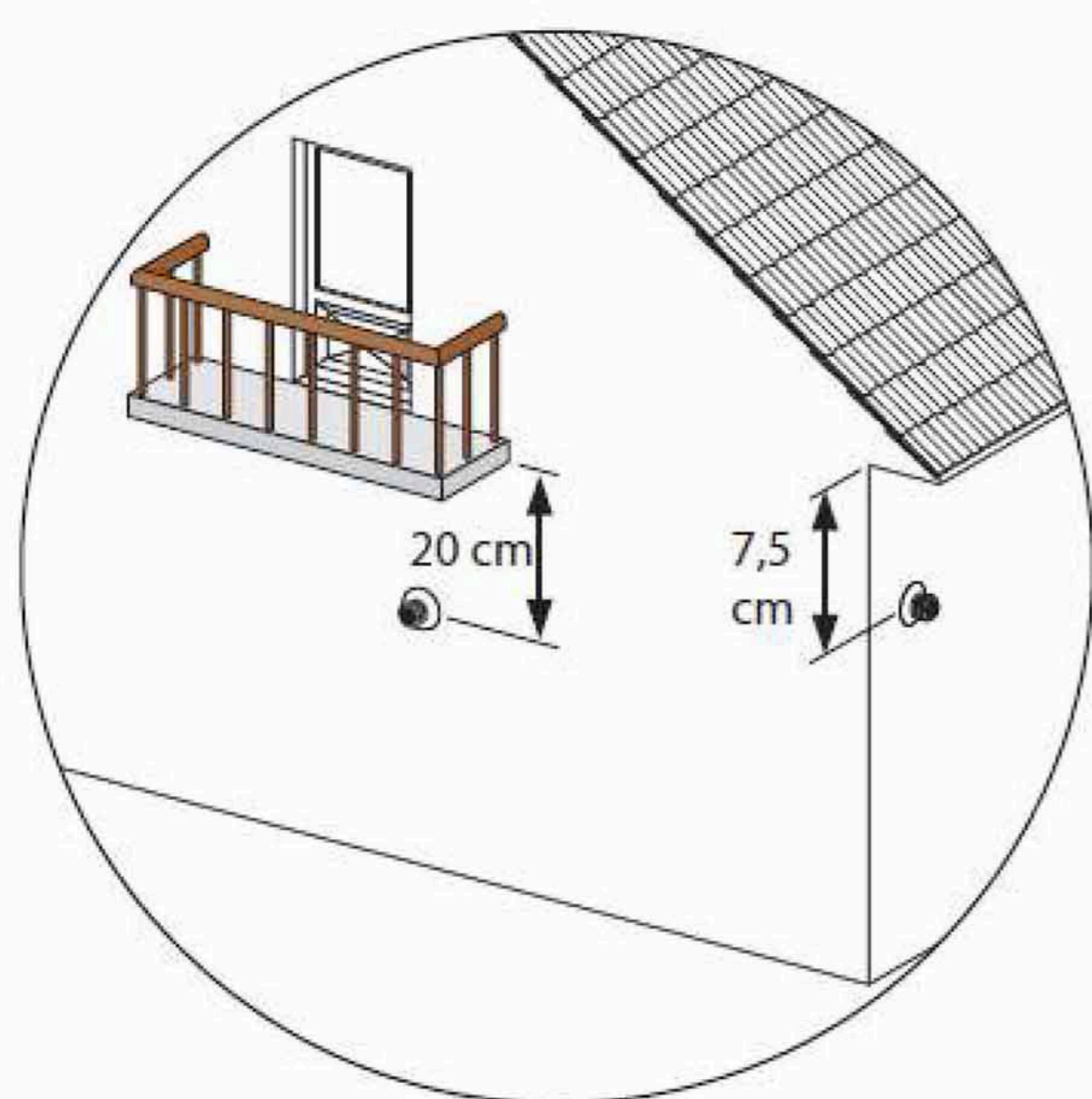
- ☒ Размещение и высота трубы возле окна.



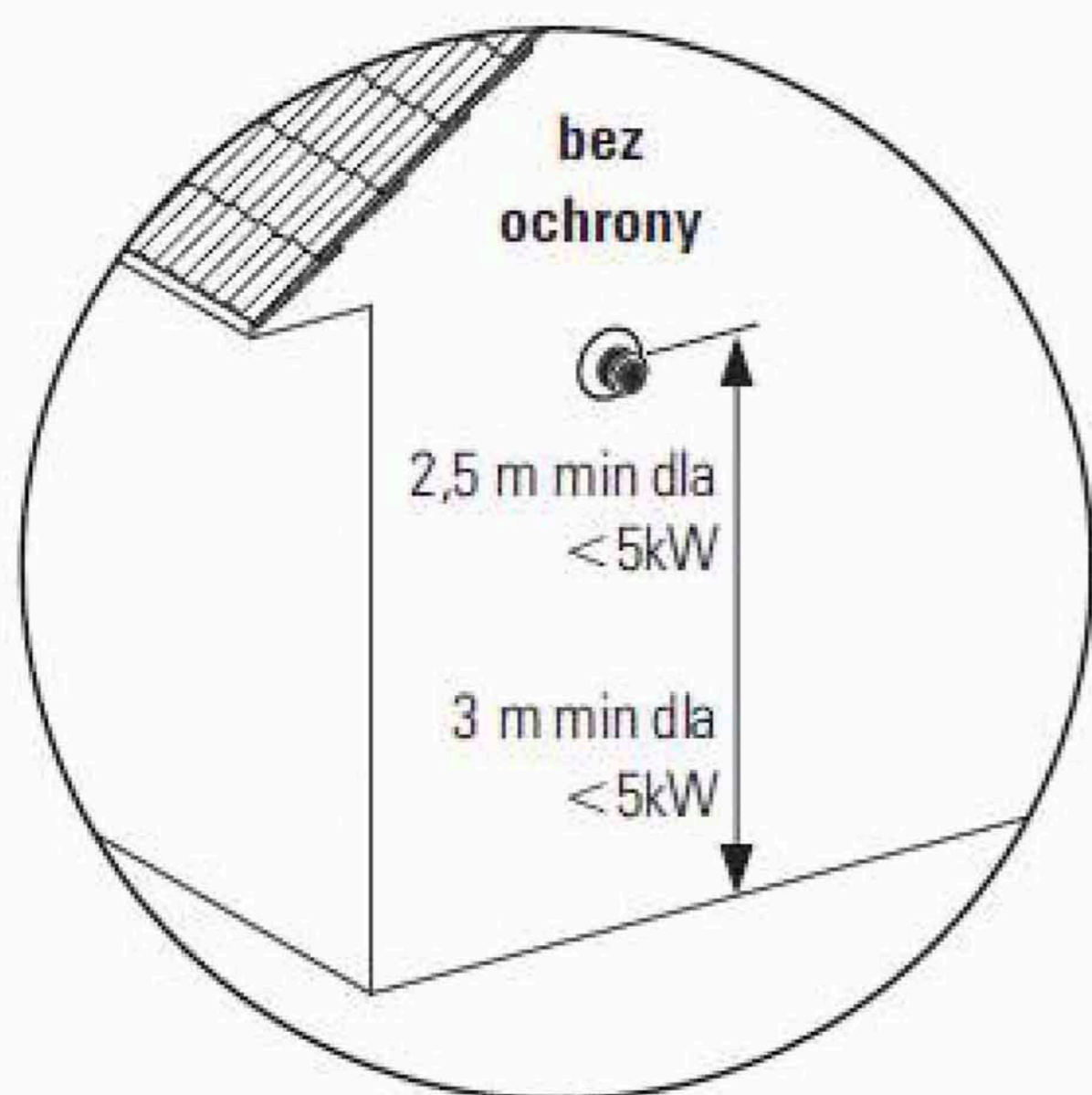
- ☒ Расположение трубы в непосредственной близости от окна.



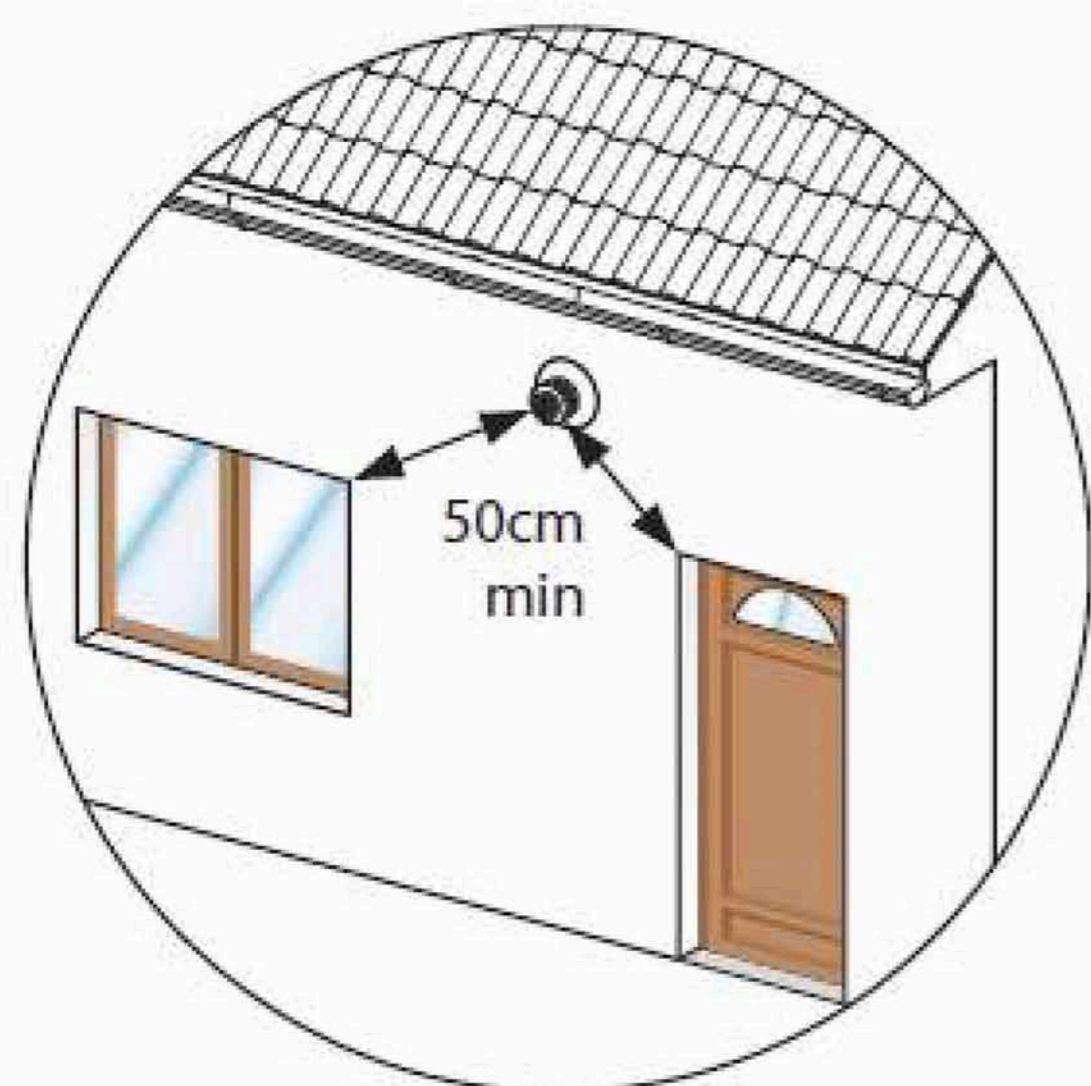
- ☒ Расположение трубы вывода результатов сгорания под балконом и ниже уровня крыши.



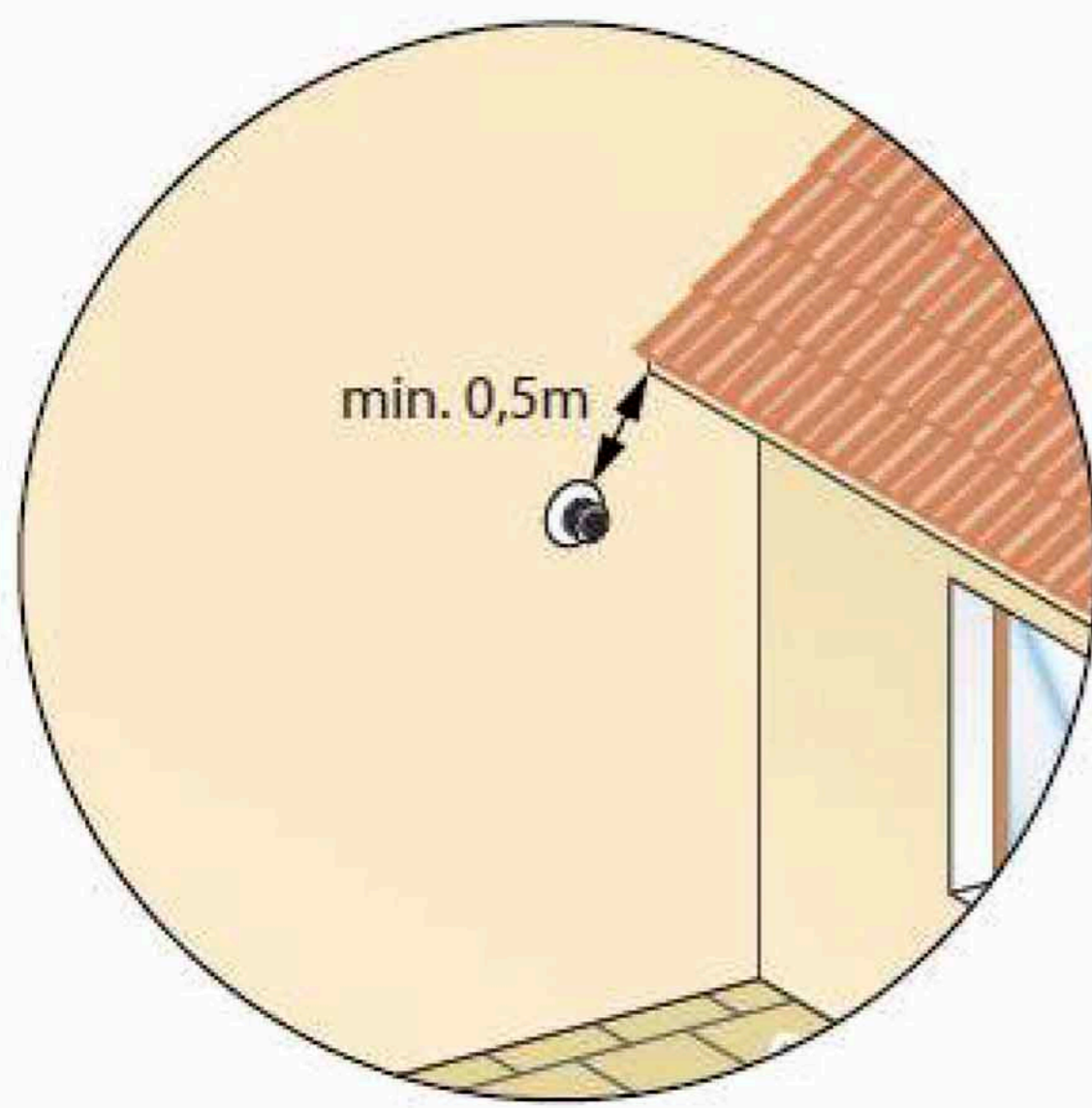
- ☒ Высота вывода результатов сгорания над уровнем земли



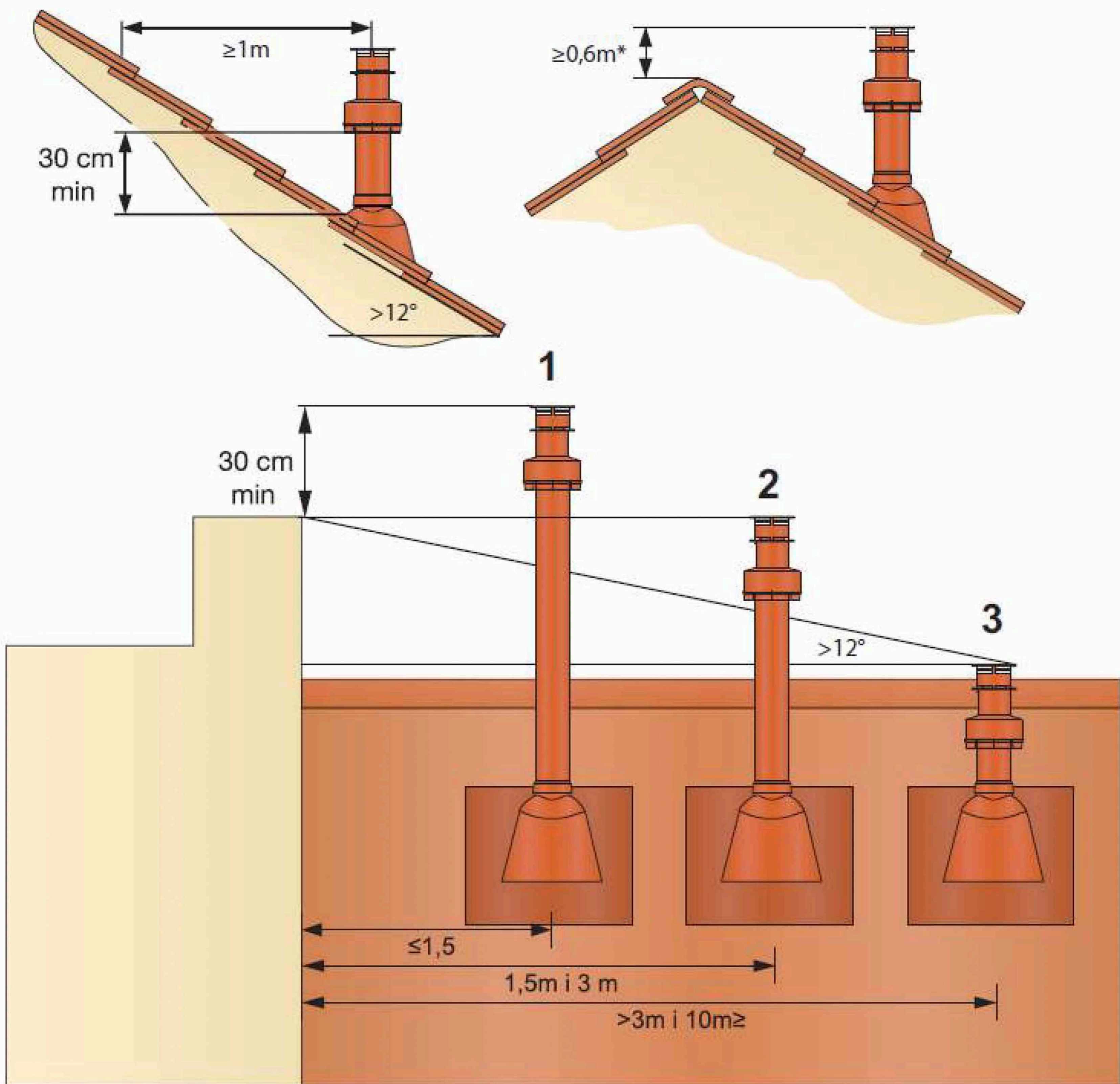
- ☒ Расположение трубы вывода результатов сгорания возле двери и окна.



- ☒ Расположение вывода результатов сгорания вблизи прикрывающих ризалитов.



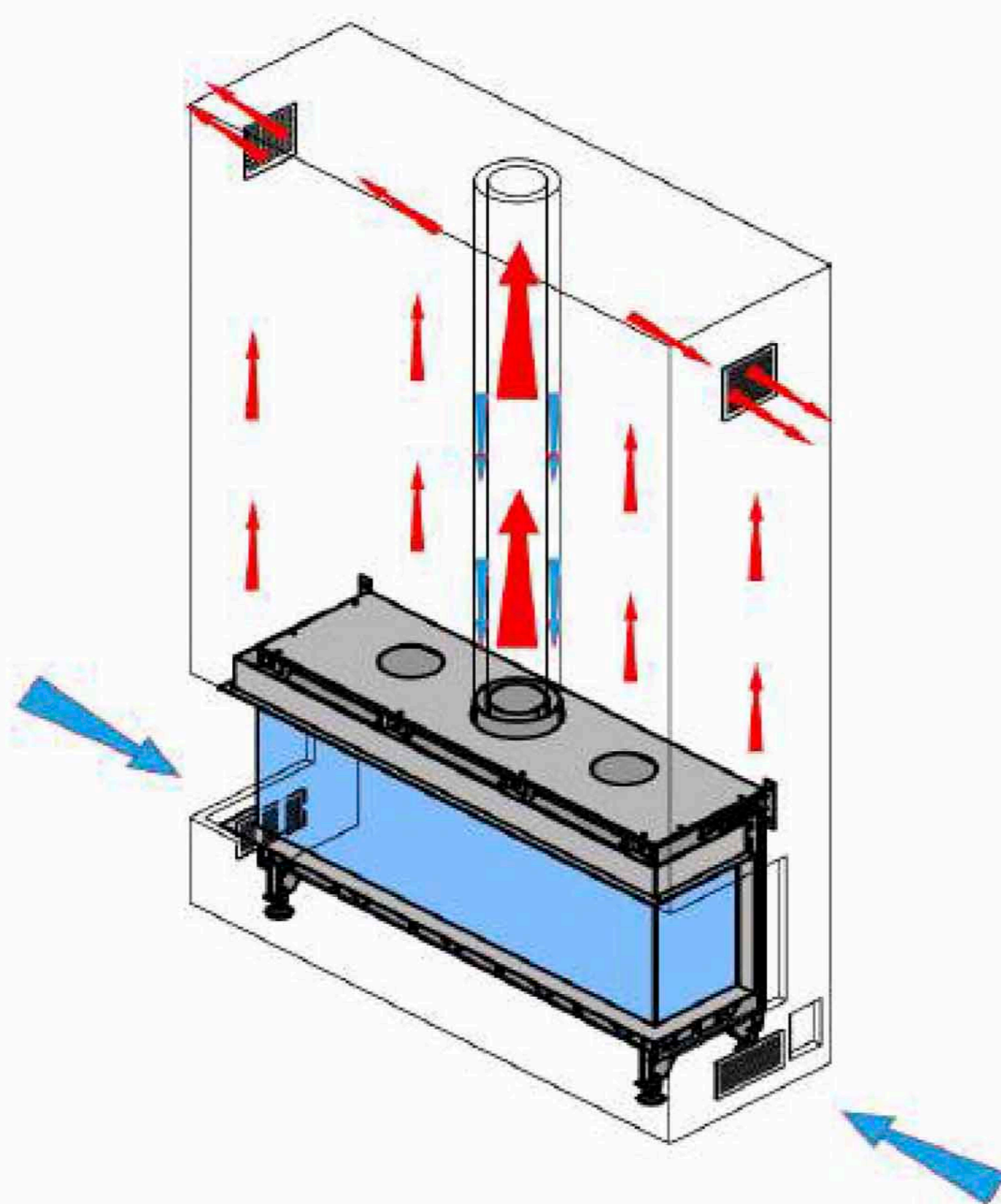
- ☒ Расположение вывода результатов сгорания (вывод трубы через крышу) вблизи конструктивных элементов здания



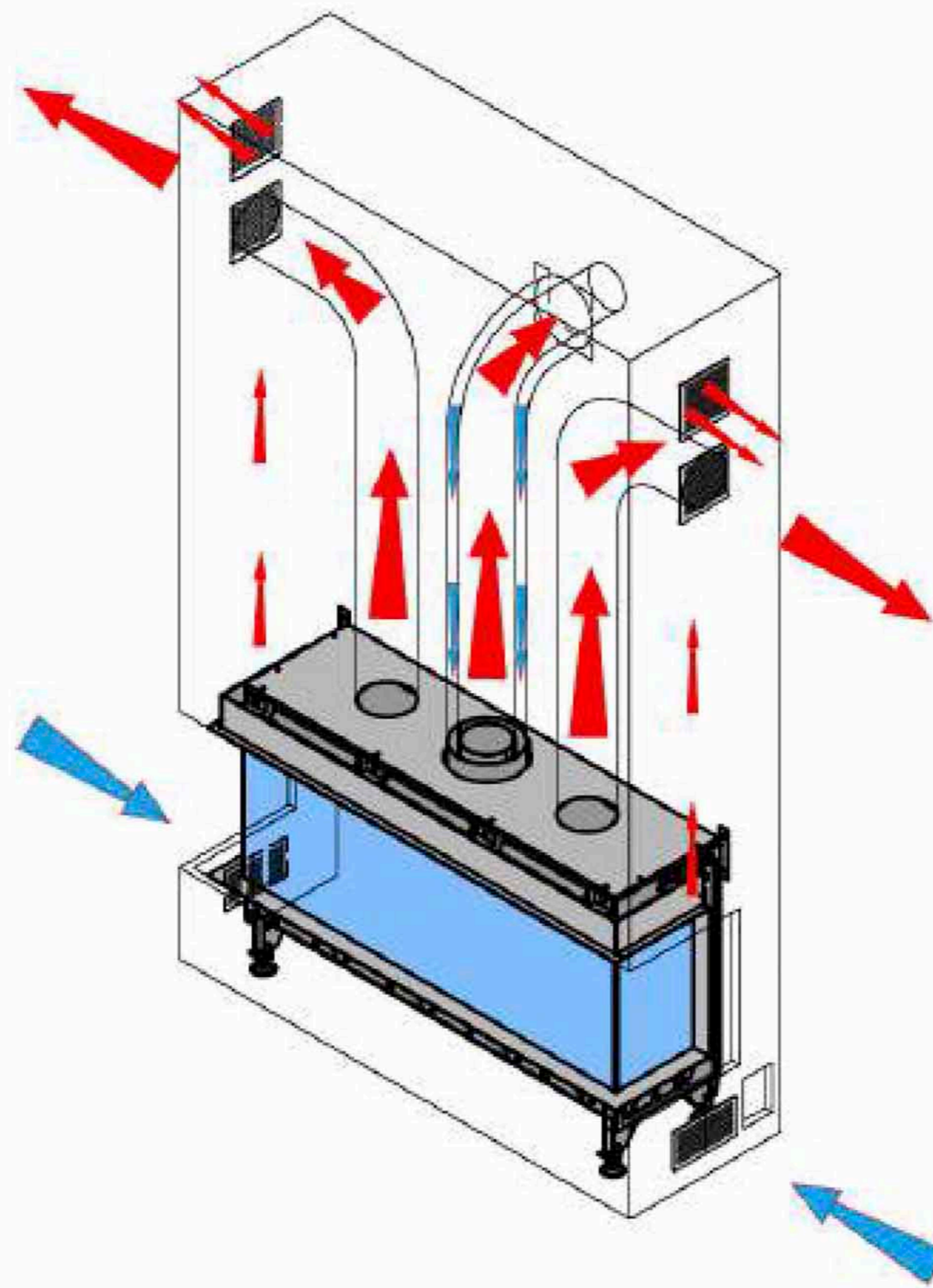
1. В случае дымоходов, расположенных на расстоянии 1,5 м от элемента препятствующего свободному выходу воздуха, дымоход должен находится на 0.3м выше верхнего края препятствия.
2. В случае дымоходов, расположенных на расстоянии от 1,5 м до 3 м от элемента препятствующего свободному выходу воздуха, дымоход должен находится как минимум на уровне верхнего края препятствия.
3. В случае дымоходов, расположенных на расстоянии от 3 м до 10 м от элемента препятствующего свободному выходу воздуха, дымоход должен находится как минимум на уровне 0,3 м над крышей, под углом 12° вниз.

5.9. Вентиляция и циркуляция воздуха внутри конструкции камина

- ☒ Для обеспечения правильной циркуляции воздуха внутри конструкции, она должна быть оборудована соответствующими вентиляционными отверстиями



- ☒ Для того, чтобы улучшить циркуляцию внутри конструкции и направить поток горячего воздуха, которое проходит через корпус устройства, можно два отверстия в верхнем корпусе устройства. Следует использовать для этой цели гибкие соединения, чтобы вывести горячий воздух за пределы конструкции.

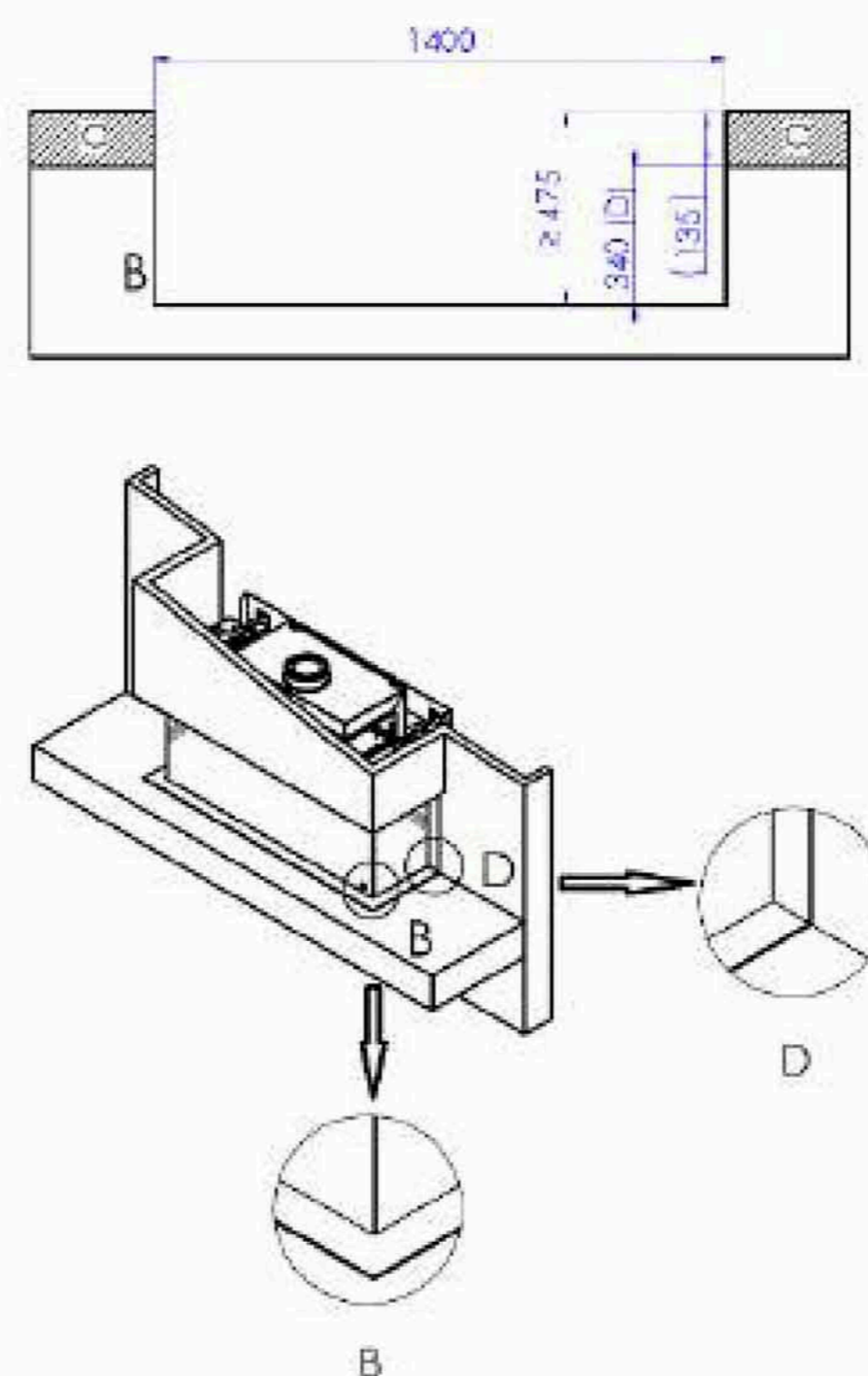


5.10. Платформа

Устройство следует устанавливать с горизонтальной застройкой (платформой), которая находится перед фасадным стеклом. Можно это сделать в комбинации с нижней декоративной планкой или в прилегающей к переднему стеклу версии.

ВНИМАНИЕ!!! Платформа должна быть сделана из материалов жаростойких и негорючих.

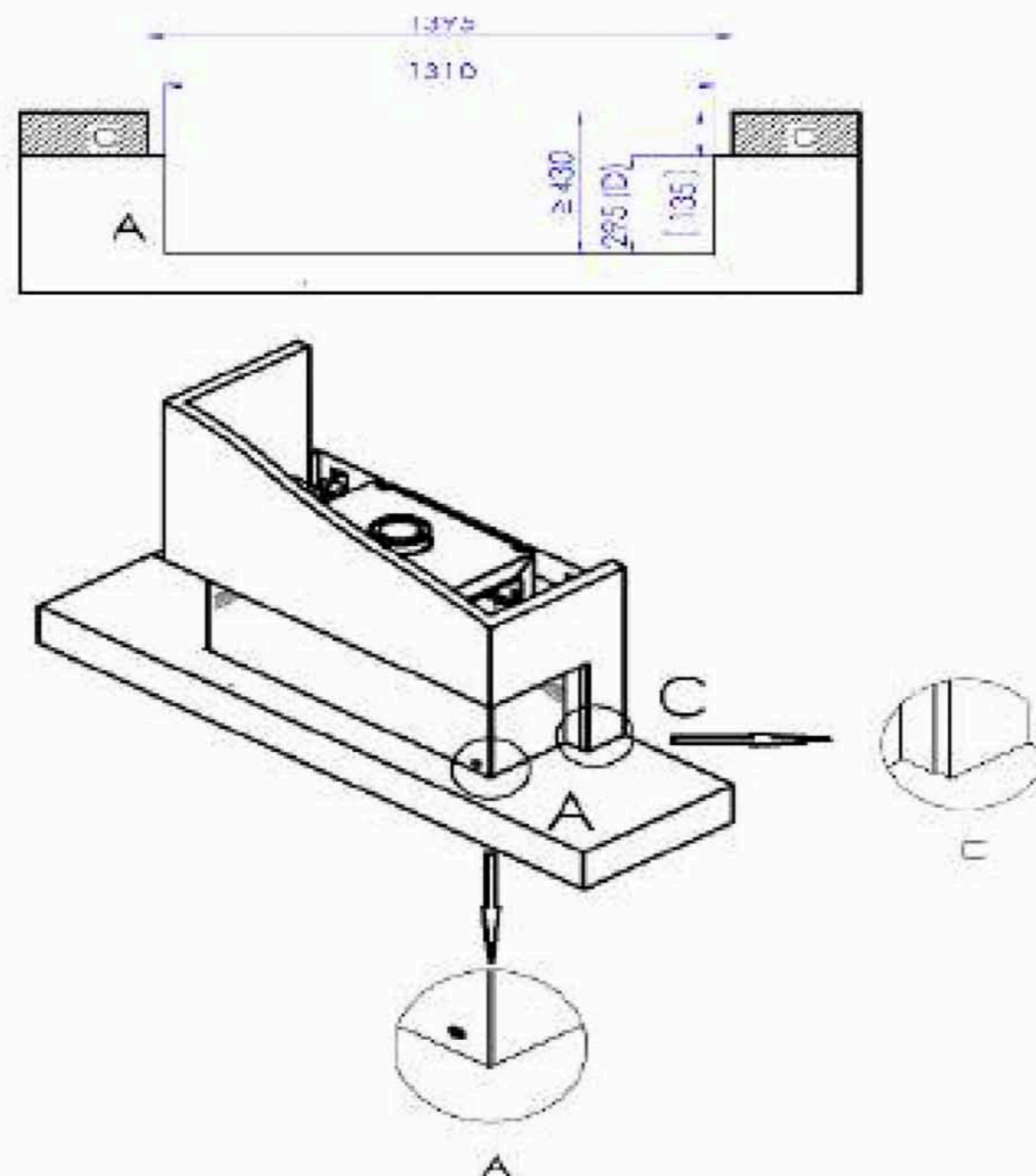
5.10.1. Платформа в комбинации с нижней декоративной планкой



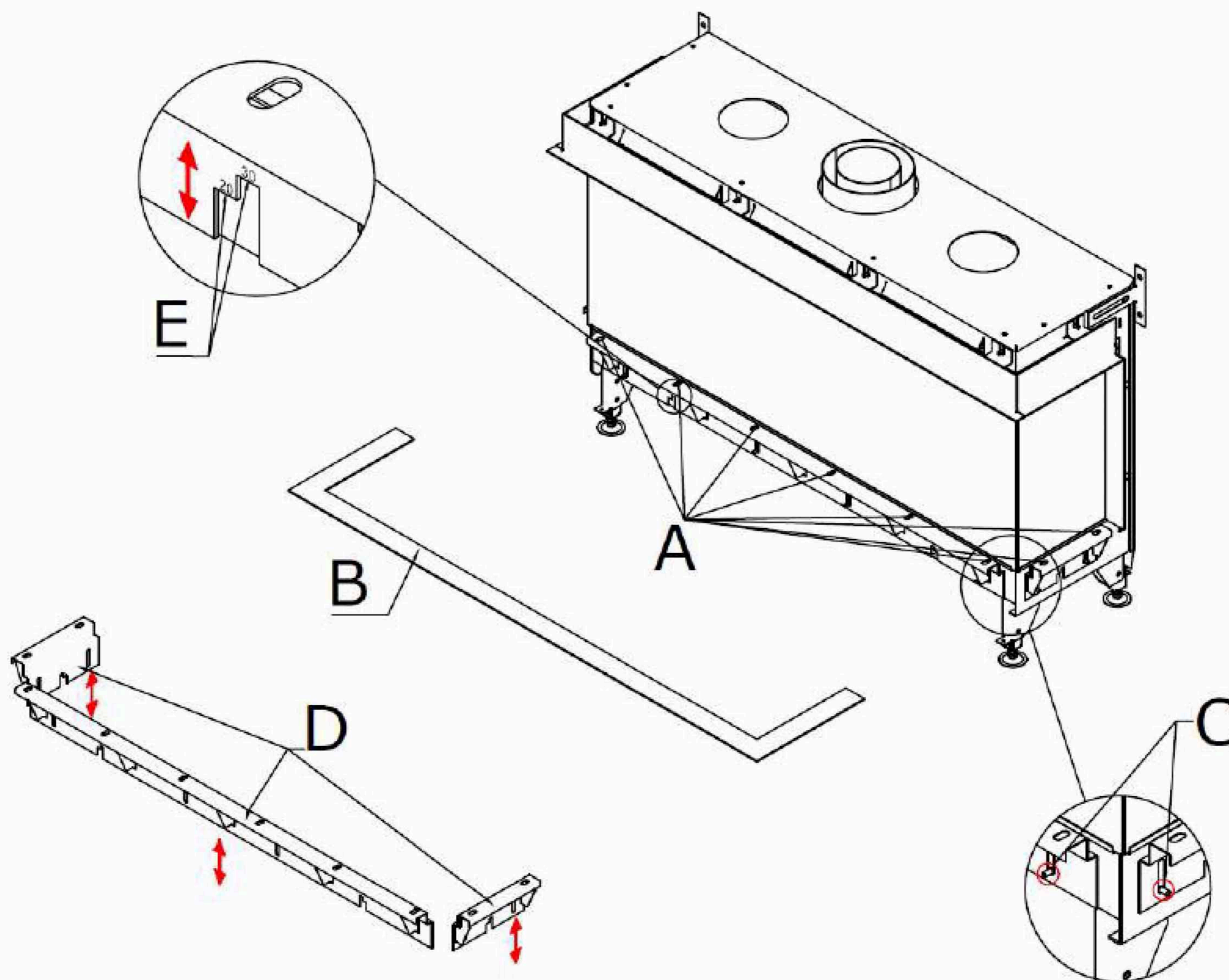
- ☒ Следует выполнить соответствующий вырез в горизонтальной части застройки. В случае использования искусственной стены (D) вырез будет не таким глубоким.
- ☒ Следует отрегулировать взаимно высоту устройства и монтажного комплекта, так, чтобы верхняя часть платформы соединялась с низом декоративной планки.
- ☒ Нельзя допустить, чтобы вес платформы лежал на устройстве. Чтобы это предотвратить, следует использовать соответствующий монтажный комплект.

5.10.2. Платформа прилегает к стеклу – руководство по демонтажу декоративной планки

Конструкция устройства предусматривает установку передней нижней части конструкции без декоративной планки. Позволяет это установить горизонтальную часть конструкции (с материалов огнеупорных) вблизи стекол устройства. Чтобы это сделать, следует:



- ☒ Следует выполнить соответствующий вырез в горизонтальной части застройки. В случае использования искусственной стены (D) вырез будет не таким глубоким. Максимальная толщина материала составляет 30 мм.
- ☒ Открутить гайки М6 (А) на нижней стороне декоративной планки.
- ☒ Снимите с нижнего кронштейна декоративную планку (В), осторожно подняв ее вверх и выдвинув на себя. Планка не будет повторно установлена.
- ☒ Ослабьте кронштейны декоративной рамки (D) на несколько оборотов гайки М6 (С) на корпусе камина, это позволит установить правильное расположение планки по отношению к отделочному материалу конструкции.
- ☒ Установить кронштейны (D) декоративной планки на нужной высоте. Это зависит от толщины материала, из которого сделана конструкция. В нижней части кронштейна находятся вырезы (Е), с указанием стандартной толщины 20 мм и 30 мм. Установка выреза на одном уровне с краем корпуса камина обеспечивает горизонтальное положение кронштейна. Для того чтобы обеспечить ровную установку кронштейнов следует использовать упорный уровень.
- ☒ Затянуть гайки М6 (С).
- ☒ Отрегулируйте высоту устройства и монтажного комплекта корпуса, так, чтобы нижняя часть конструкции соединялась с регулируемыми кронштейнами.
- ☒ **ВНИМАНИЕ !!!** Не допускать, чтобы вес конструкции лежал на устройстве или на регулируемом профиле. Убедитесь, что имеется достаточно места для процесса установки и демонтажа фронтального стекла. Рекомендуется держать расстояние не менее 5 мм между вертикальной конструкцией и фронтальным стеклом.



ВНИМАНИЕ!!! Платформа должна быть построена из материала жаростойкого.

5.11. Размещение декорационных материалов

Для установки декоративных элементов, необходимо демонтировать фронтного стекло. Элементы должны быть расположены таким образом, чтобы не закрывать электрода ионизации и электрода зажигания, а также не закрывать выходные отверстия в камина, обеспечив свободный поток воздуха вокруг топки. В противном случае, это может привести к неправильной работе камина. Керамические элементы или декоративные камни не могут прикасаться к стеклу, так как это может привести к его повреждению.

В комплект декоративных материалов входят:

- Вермикулит



- Осколки вермикулита



☒ Декоративная тлеющая проволока



☒ Комплект декоративных поленьев





☒ Или комплект декоративных камней (белых или черных)



ВНИМАНИЕ!!! Для обеспечения правильного функционирования камина необходимо строго соблюдать следующие правила техники безопасности:

- Не устанавливайте дополнительные декоративные на горелке или в камере сгорания, кроме тех, которые поставляются вместе с устройством.
- Декоративные камни должны быть размещены в соответствии с описанием и фотографической документацией.
- Тлеющую проволоку использовать только с декоративными поленьями.
- Керамические поленья должны быть размещены в соответствии с описанием и фотографической документацией. Не допускается любой другой вариант размещения декоративных элементов, помимо указанных на следующих страницах инструкции.

- Декоративные камни должны быть размещены в соответствии с описанием и фотографической документацией. Для наполнения внутренней части камеры сгорания должны быть использованы все поставляемые декоративные камни.
- Убедитесь в том, что ионизационный электрод, электрод зажигания и пространство вокруг них остается свободным, так что ни один декоративный элемент не прикасается какого-либо из электродов.
- Убедитесь, что зазор между горелкой и лотком, окружающим горелку, не прикрыт декоративными элементами.
- Выкладывая вермикулита на горелке, постарайтесь не рассыпать пыльные остатки вермикулита из упаковки.

5.11.1. Укладка декоративных поленьев на горелке

Для того, чтобы правильно расположить декоративные поленья на горелке, следует:

- Заполнить горелку поставляемым вермикулитом, и равномерно распределить его по всей поверхности, помня, что вермикулит не может выходить выше уровня горелки. Неравномерное распределение вермикулита может негативно повлиять на качество пламени и срок службы горелки.

ВНИМАНИЕ !!! Поверхность горелки должна быть полностью покрыта вермикулитом, чтобы предотвратить сокращение срока службы горелки.

Чтобы правильно разместить декоративные поленья на горелке, следует:



- ☒ Заполнить лоток вокруг горелки осколками вермикулита, равномерно их распределяя.

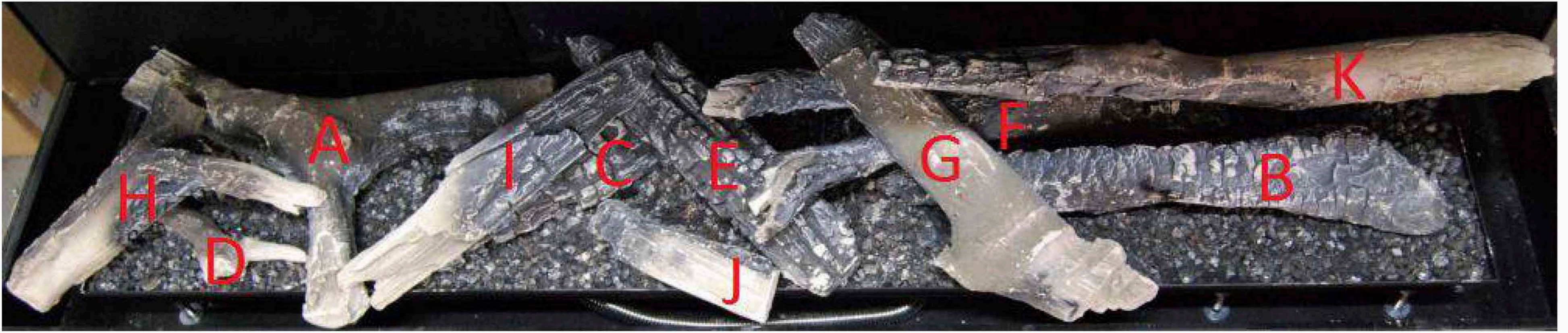


- ☒ Идентифицируйте все керамические поленья от А до М. Во время идентификации следует руководиться их формой а также следами обгорелых мест.

- ☒ Поместите керамические поленья на горелке и лотке соответственно в указанном порядке, который отмечен буквами алфавита. Поленья не могут полностью прикрывать горелку, поскольку это может привести к не загоранию должным образом главной секции горелки. Также это может привести к неправильной работе камина и загрязнению сажей некоторых элементов камина, что будет оказывать неблагоприятное воздействие на качество пламени.







- ☒ Разместить тлеющую проволоку на горелке, возле, или под поленьями. **ВНИМАНИЕ!!!** Пространство вокруг электрода зажигания и электрода ионизации должно остаться свободным.

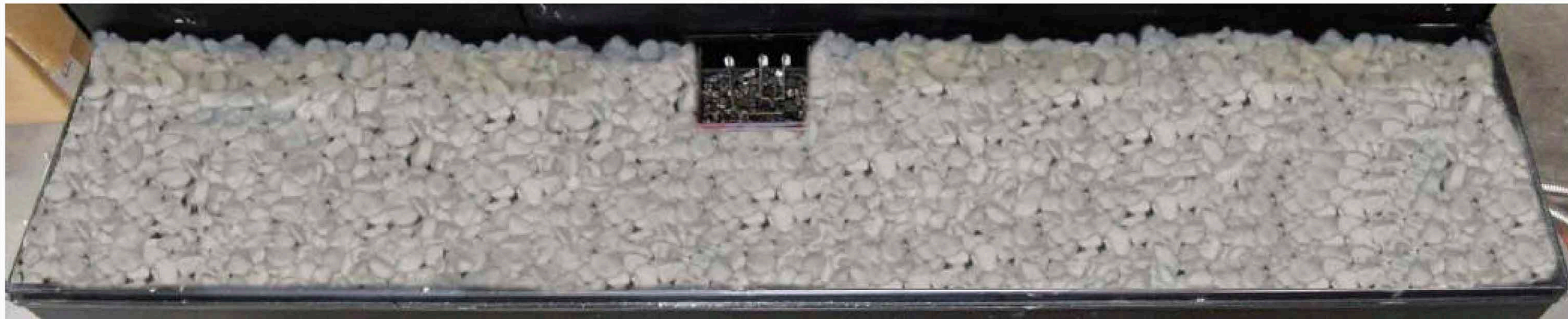
5.11.2. Размещение декорационных камней

Чтобы правильно разместить декорационные камни, следует:

- ☒ Заполнить горелку поставляемым вермикулитом, и равномерно распределить его по всей поверхности, помня, что вермикулит не может выходить выше уровня горелки. Неравномерное распределение вермикулита может негативно повлиять на качество пламени и срок службы горелки.
- ☒ **ВНИМАНИЕ!!!** Поверхность горелки должна быть полностью покрыта вермикулитом, чтобы предотвратить сокращение срока службы горелки.



- ☒ Наполните лоток горелки декоративными камнями, распределив их равномерно в один слой. **ВНИМАНИЕ !!!** Неправильное размещение камней (например, в два слоя) может привести к неправильной работе горелки (что может привести к опасным ситуациям) или негативно повлиять на качество пламени.



5.12. Стекла

Следует помнить, что только после правильного размещения декоративных элементов на горелке, можно приступить к установке стекол. Также следует помнить, чтобы повредить стекла во время транспортировки.

5.12.1. Монтаж стекла

В комплекте с устройством прилагается жаростойкое керамическое стекло, выдерживающее температуру до 800°C. В зависимости от выбранной версии остекления, установка и демонтаж стекла происходит разным способом.

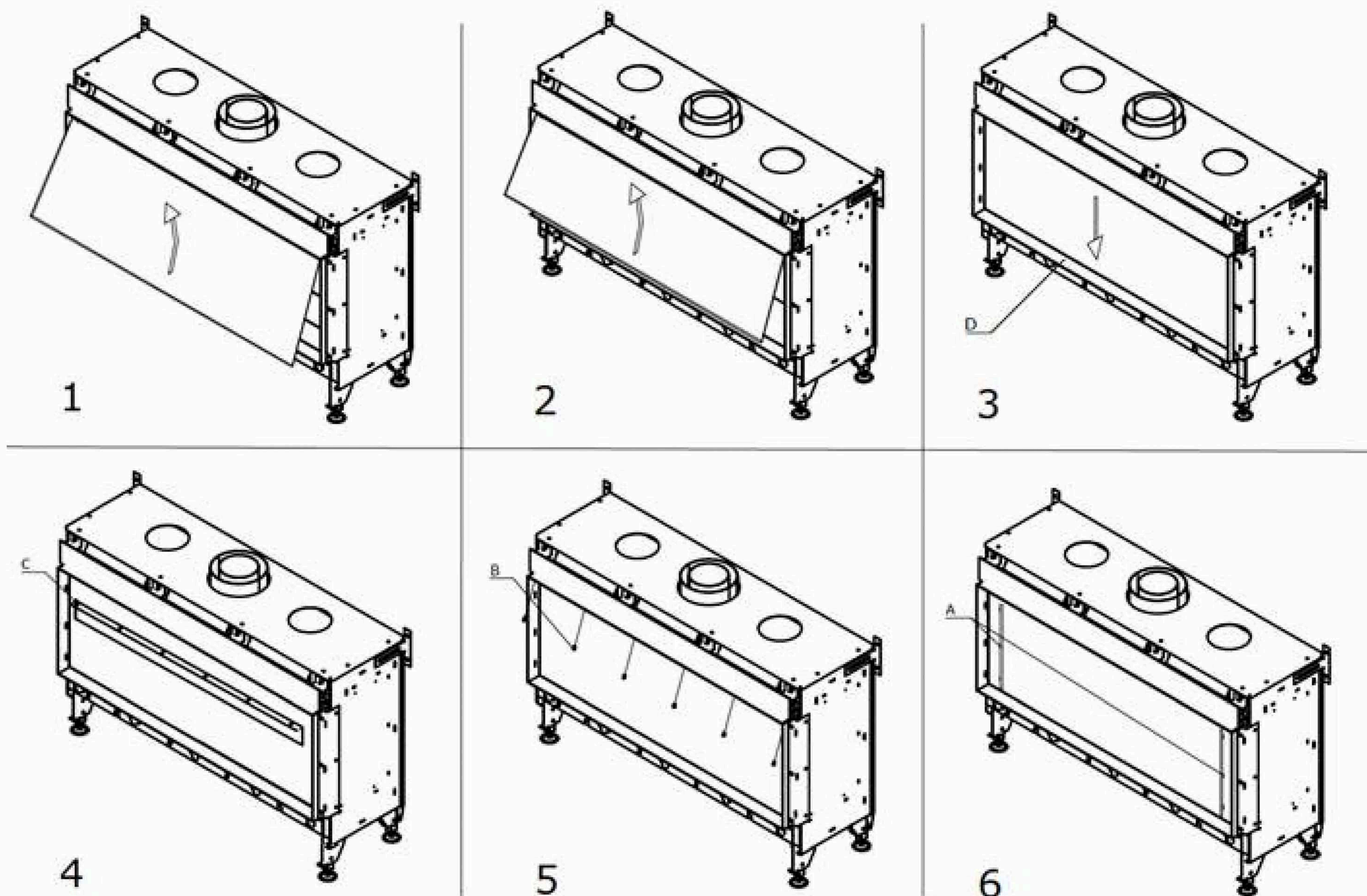
ВНИМАНИЕ!!! Старайтесь не оставлять отпечатки пальцев на стекле. Во время нагревания стекла, отпечатки могут подгореть и необратимо засохнуть на стекле.

Чтобы установить фронтное стекло в устройстве с фронтальной версией остекления следует:

Проверить, чистое ли стекло, нету ли остатков краски или отпечатков пальцев на нем.

- ☒ Аккуратно установите на середину стекла присоску, которая прилагается к заказу.
- ☒ Удерживая стекло под углом, вставьте его верхний край между корпусом камина и горизонтальной монтажной планкой.
- ☒ Вставьте стекло вверх таким образом, чтобы его нижний край находился выше нижней декоративной рамы "D".
- ☒ Нижний край стекла подтолкнуть направлению корпуса камина так, чтобы поверхность стекла была в вертикальном положении.
- ☒ Подвинуть стекло вниз и осторожно вставить нижний край горизонтального держателя.
- ☒ Выровнять горизонтальное положение стекла, относительно боковых стекол так, чтобы боковые края фронтального стекла находили на вертикальные боковые края боковых стекол.
- ☒ Дожать горизонтальную монтажную планку к фронтальному стеклу "С" и закрепить его с помощью саморезов "В".

- ☒ Убедитесь, что саморезы не затянуты слишком сильно, чтобы стекло не треснуло или чтобы не повредилась резьба
- ☒ Установить боковые монтажные планки „А” в отверстия в боковой раме, и толкая их вниз, зафиксировать в вертикальном положении.
- ☒ Снять присоску, поднимая ее вверх и перемещая по направлению к центру фронтowego стекла.

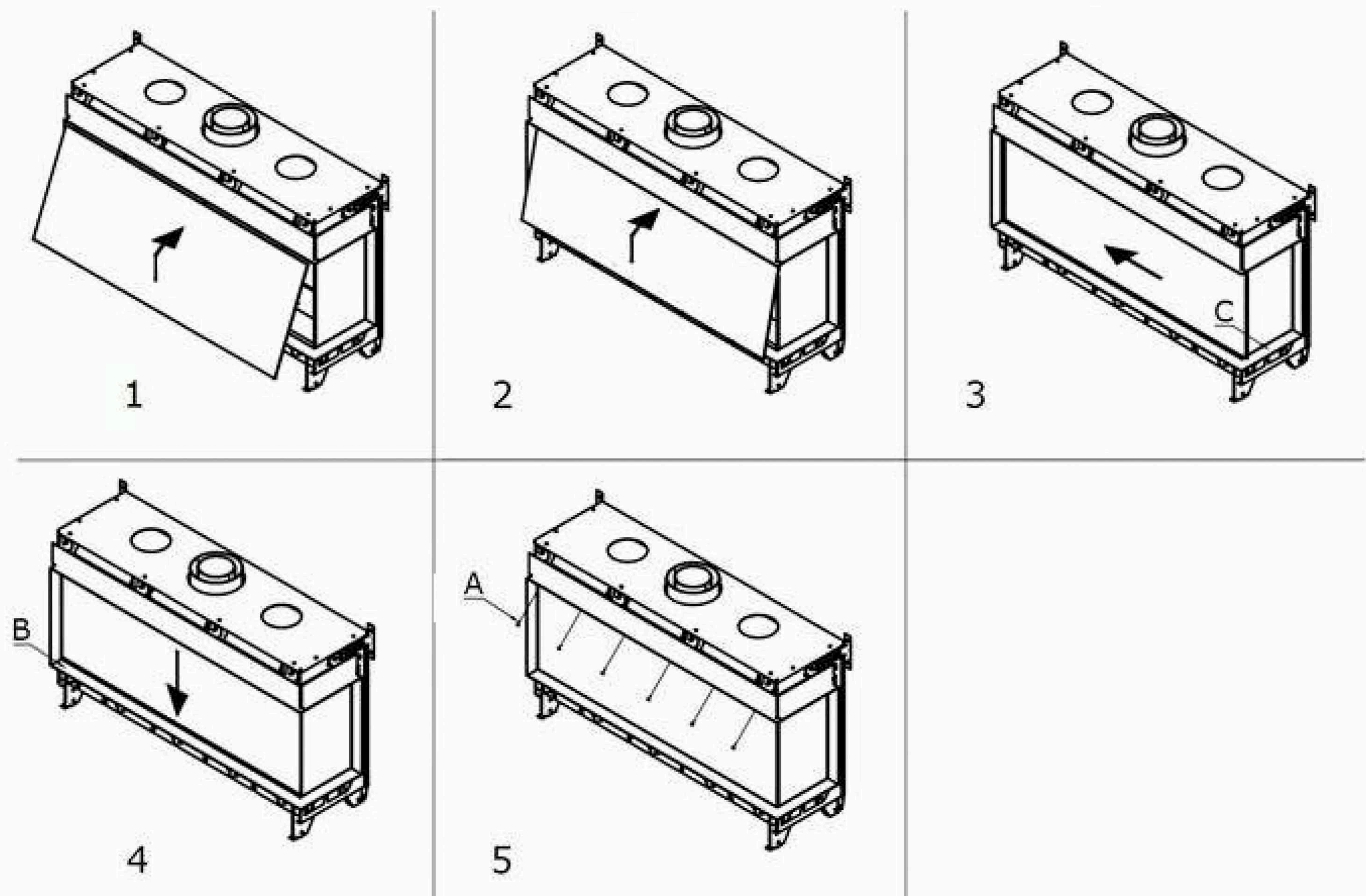


Чтобы установить фронтное стекло в устройстве с версией остекления с двумя стеклами следует:

Проверить, чистое ли стекло, нету ли остатков краски или отпечатков пальцев на нем.

- ☒ Аккуратно установите на середину стекла присоску, которая прилагается к заказу.
- ☒ Удерживая стекло под углом, вставьте его верхний край между корпусом камина и горизонтальной монтажной планкой.
- ☒ Вставьте стекло вверх таким образом, чтобы его нижний край находился выше нижней декоративной рамы "D".
- ☒ Нижний край стекла подтолкнуть направлению корпуса камина так, чтобы поверхность стекла была в вертикальном положении.
- ☒ Удерживая стекло все время над декоративной рамкой "B", подвинуть осторожно стекло до упора влево (или вправо, в зависимости от версии остекления)
- ☒ Подвинуть стекло вниз и осторожно вставить нижний край горизонтального держателя.

- ☒ Выровнять горизонтальное положение стекла, относительно боковых стекол так, чтобы боковые края фронтowego стекла находили на вертикальные боковые края боковых стекол.
- ☒ Дожать горизонтальную монтажную планку к фронтальному стеклу и закрепить его с помощью саморезов "А".
- ☒ Убедитесь, что саморезы не затянуты слишком сильно, чтобы стекло не треснуло или чтобы не повредилась резьба
- ☒ Снять присоску, поднимая ее вверх и перемещая по направлению к центру фронтального стекла.

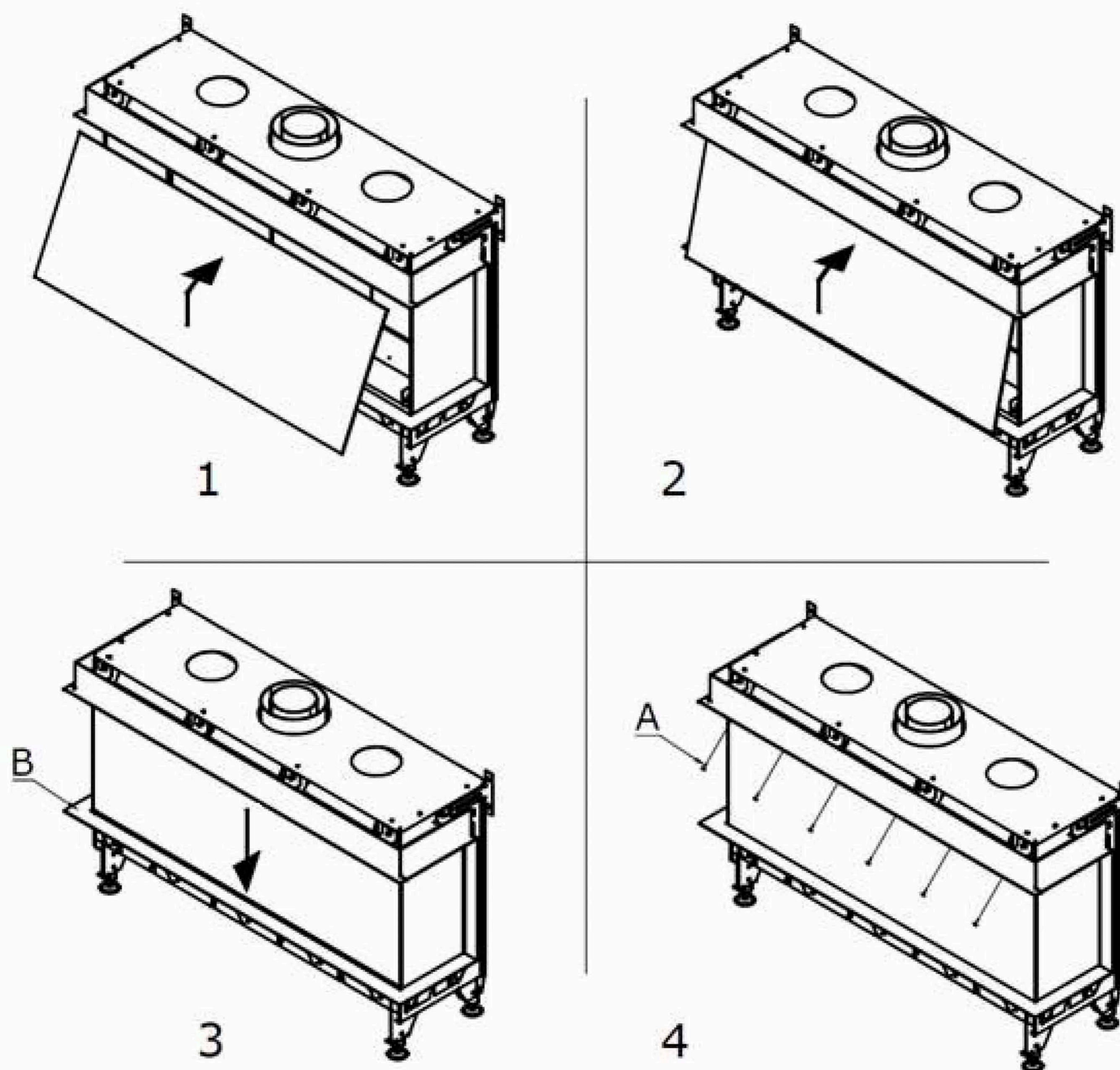


Чтобы установить фронтное стекло в устройстве с версией остекления с тремя стеклами следует:

Проверить, чистое ли стекло, нету ли остатков краски или отпечатков пальцев на нем.

- ☒ Аккуратно установите на середину стекла присоску, которая прилагается к заказу.
- ☒ Удерживая стекло под углом, вставьте его верхний край между корпусом камина и горизонтальной монтажной планкой.
- ☒ Вставьте стекло вверх таким образом, чтобы его нижний край находился выше нижней декоративной рамы "В".
- ☒ Нижний край стекла подтолкнуть направлению корпуса камина так, чтобы поверхность стекла была в вертикальном положении.

- ☒ Подвинуть стекло вниз и осторожно вставить нижний край горизонтального держателя.
- ☒ Выровнять горизонтальное положение стекла, относительно боковых стекол так, чтобы боковые края фронтowego стекла находили на вертикальные боковые края боковых стекол.
- ☒ Дожать горизонтальную монтажную планку к фронтальному стеклу и закрепить его с помощью саморезов "А".
- ☒ Убедитесь, что саморезы не затянуты слишком сильно, чтобы стекло не треснуло или чтобы не повредилась резьба
- ☒ Снять присоску, поднимая ее вверх и перемещая по направлению к центру фронтального стекла.



1.1. Демонтаж стекла

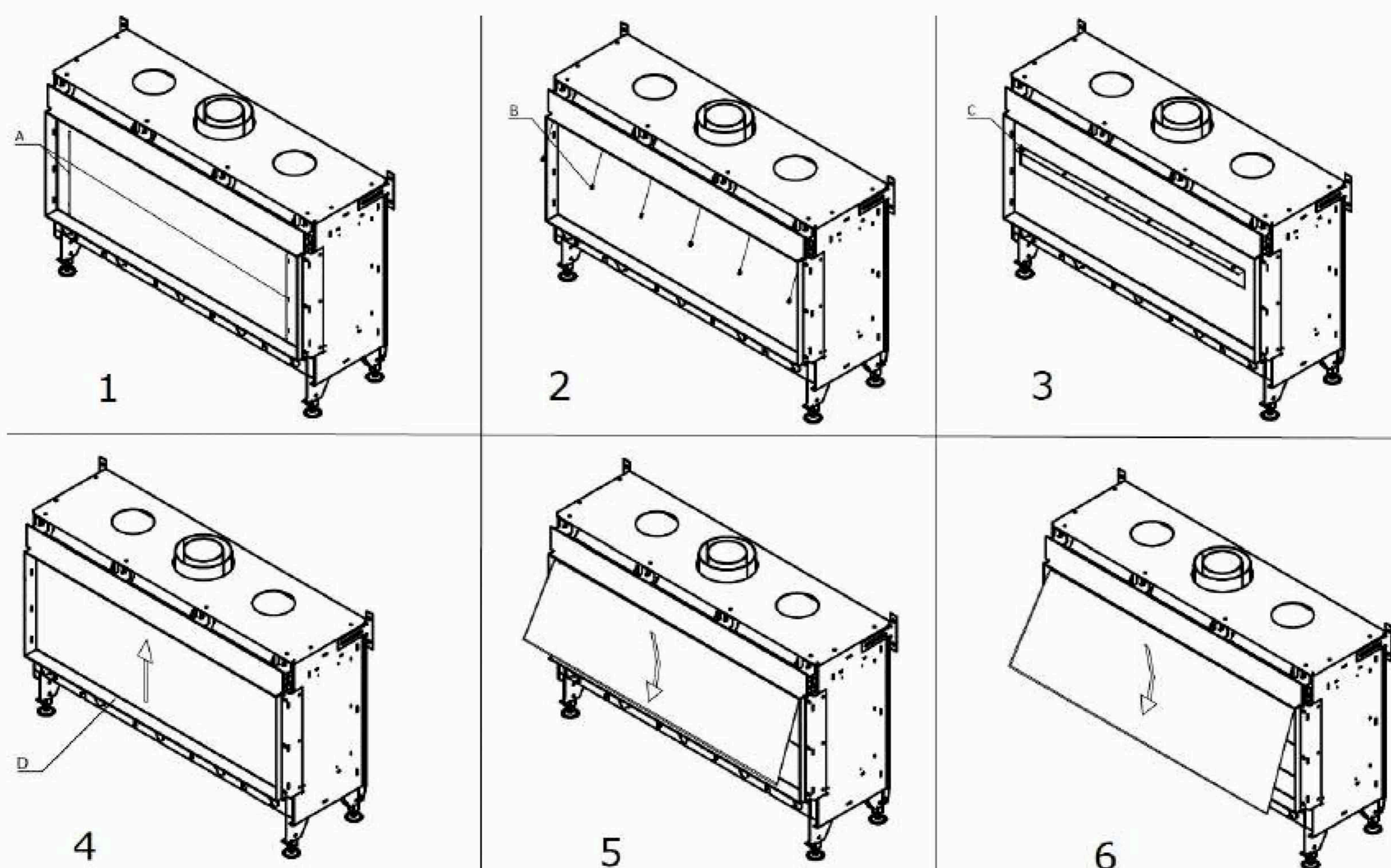
Чтобы снять переднее стекло устройства следуйте вышеописанной процедуре в обратном порядке, подходящий для вашей версии остекления.

Если устройство заказано в версии оснащенной боковыми стеклами, они не подлежат демонтажу при нормальной эксплуатации или в процессе установки.

Чтобы демонтировать фронтальное стекло в версии камина с фронтальным остеклением, следует:

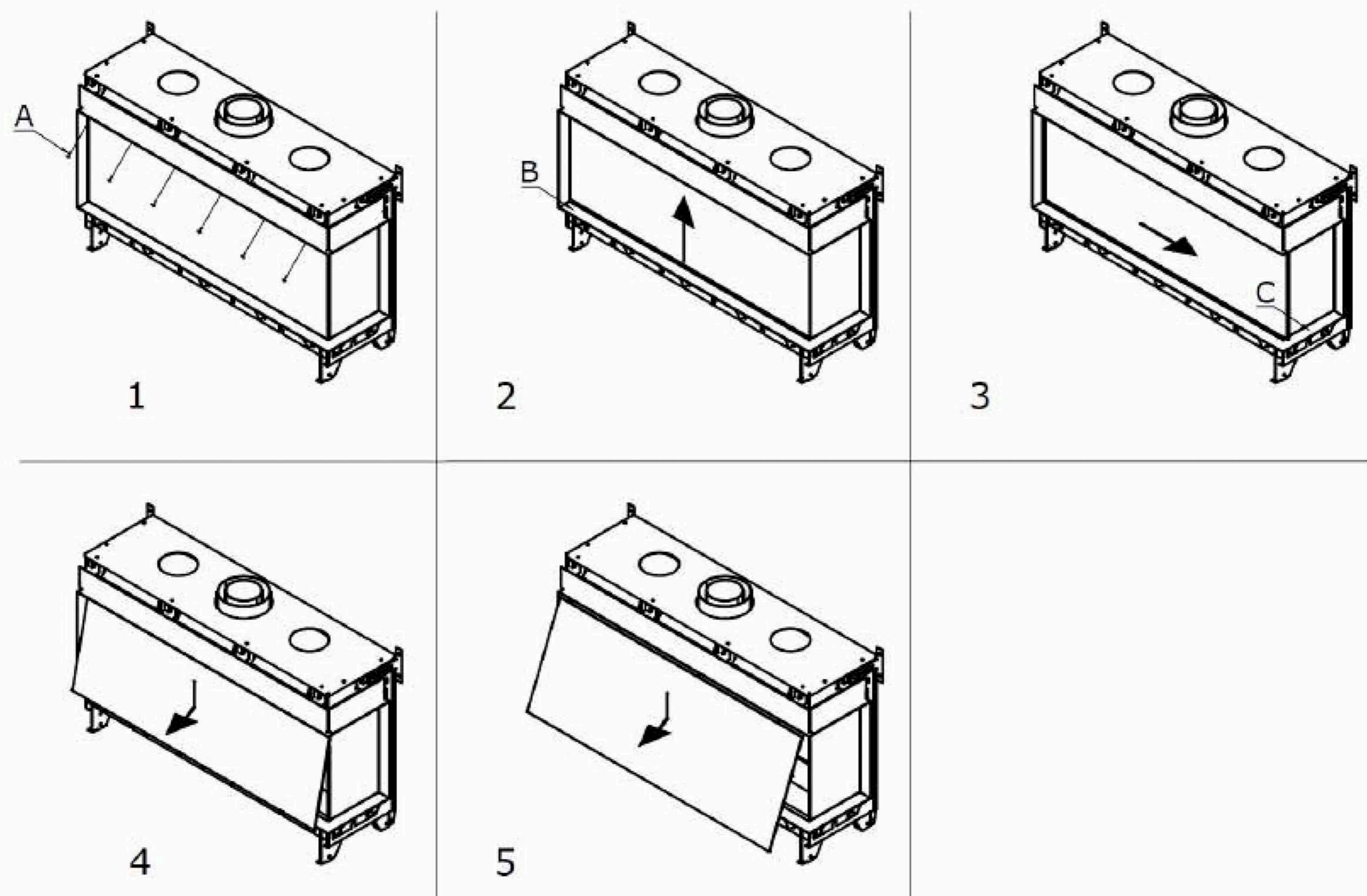
- Убедитесь, что устройство выключено, а стекло охлаждено до комнатной температуры.
- Аккуратно установите на середину стекла присоску, которая прилагается к заказу

- Снимите боковые монтажные планки "А", поднимая их вверх и перемещая их по направлению к центру фронтального стекла.
- Выкрутите саморезы "В", на которые прикреплена горизонтальная планка "С", которая держит переднее стекло.
- Поднимите переднее стекло вертикально вверх так, чтобы его нижний край находился над декоративной рамкой "D".
- Следует притянуть у себя нижнюю часть фронтального стекла так, чтобы его нижний край был вне контура конструкции рамы и декоративной рамки.
- Затем, движением к себе и в низ, вытяните переднее стекло и поместите его в безопасном месте на ровной поверхности.
- Снимите присоску.



Чтобы демонтировать фронтное стекло в версии камина с двойным остеклением, следует:

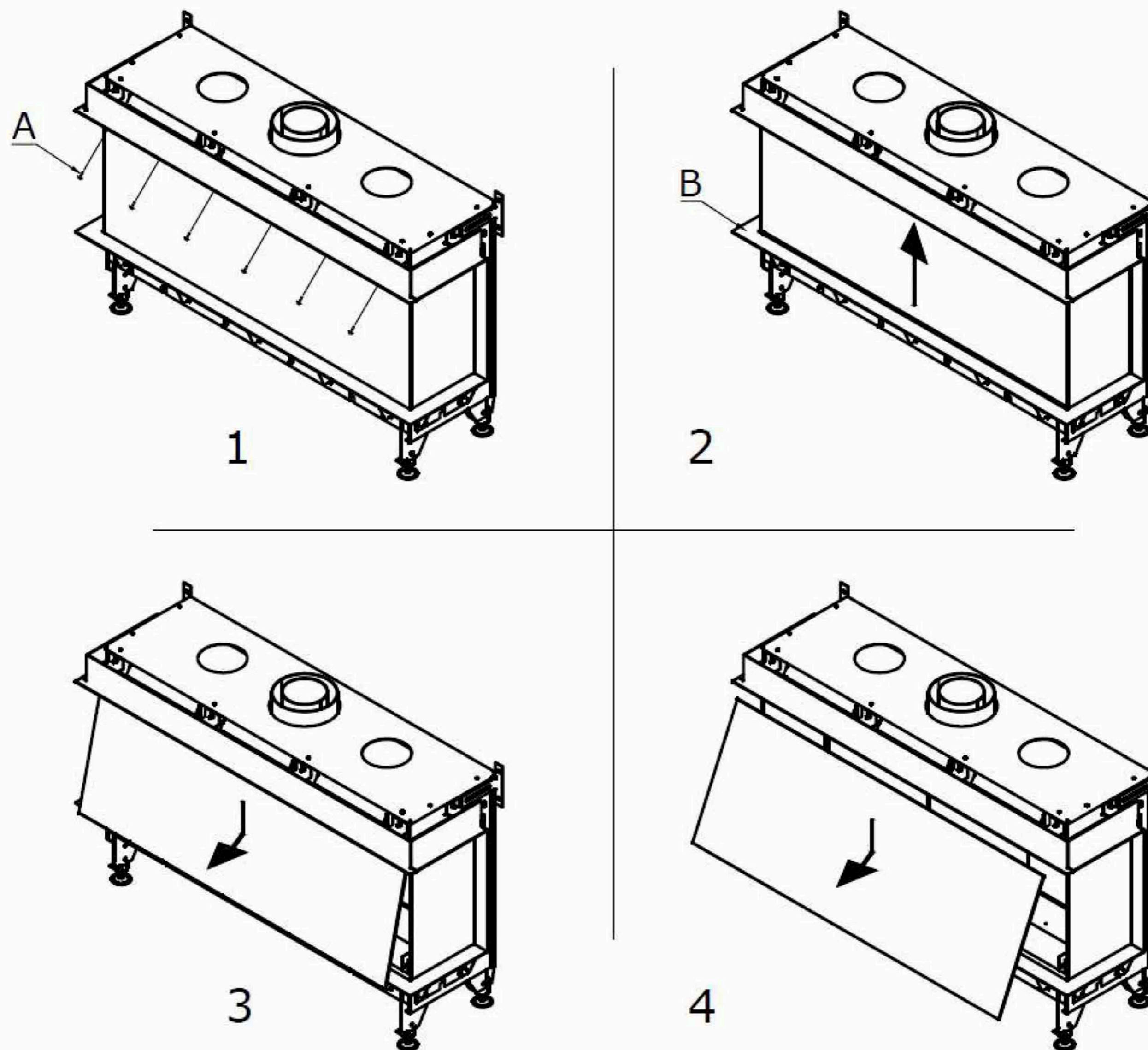
- ☒ Убедитесь, что устройство выключено, а стекло охлаждено до комнатной температуры.
- ☒ Аккуратно установите на середину стекла присоску, которая прилагается к заказу
- ☒ Выкрутите саморезы "А", на которые прикреплена горизонтальная планка, которая держит переднее стекло.
- ☒ Удерживая стекло все время выше уровня декорационной рамки „В” осторожно передвинуть стекло вправо, обращая внимание на то, чтобы не ударить ее правой стороной в декорационную рамку „С”
- ☒ Следует притянуть у себя нижнюю часть фронтального стекла так, чтобы его нижний край был вне контура конструкции рамы и декоративной рамки.
- ☒ Затем, движением к себе и в низ, вытяните переднее стекло и поместите его в безопасном месте на ровной поверхности.
- ☒ Снимите присоску.



Чтобы демонтировать фронтное стекло в версии камина с тройным остеклением, следует:

- ☒ Убедитесь, что устройство выключено, а стекло охлаждено до комнатной температуры.
- ☒ Аккуратно установите на середину стекла присоску, которая прилагается к заказу
- ☒ Выкрутите саморезы "А", на которые прикреплена горизонтальная планка, которая держит переднее стекло.
- ☒ Поднимите переднее стекло вертикально вверх так, чтобы его нижний край находился над декоративной рамкой "В".
- ☒ Следует притянуть у себе нижнюю часть фронтного стекла так, чтобы его нижний край был вне контура конструкции рамы и декоративной рамки.
- ☒ Затем, движением к себе и в низ, вытяните переднее стекло и поместите его в безопасном месте на ровной поверхности.

Снимите присоску



6. УПРАВЛЕНИЕ

Устройство поставляется с черным пультом дистанционного управления (Рисунок 12 "B"), который управляет приемником камина и позволяет включать и выключать камин, а также регулировать высоту пламени. Способ управления с помощью пульта дистанционного управления, а также описание самого устройства находится в руководстве по эксплуатации. Опционально может также поставляться оранжевый пульт дистанционного управления для инсталлятора (Рисунок 12 "O").

Элементы дистанционного управления камина находятся в инспекционном люке, возле газового комплекта. Нагревание этой системы управления и других элементов в инспекционном люке 60°C приведет к необратимому их повреждению. Максимальное расстояние между инспекционным люком и устройством определяется длиной гибких шлангов газовых и проводов, соединяющих модуль управления с электродами горелки. Не удлиняйте кабели, поставляемые вместе с устройством, так как это может повлиять на исправность системы управления. Помните, чтобы не размещать провод зажигания слишком близко к металлическим элементам. Элементы системы не могут быть подвержены воздействию влаги, пыли, а также факторам, влияющим на образование коррозии. Если вам необходимо заменить отдельные компоненты системы, следует использовать только оригинальные запасные части, которые можно приобрести у производителя. Разъемы и коннекторы проводов сделаны таким образом, чтобы предотвратить неправильное подключение компонентов.

6.8. Пульт дистанционного управления

6.8.1. Черный пульт дистанционного управления

Чтобы подготовить у эксплуатации черный пульт дистанционного управления следует:

- ☒ Установить две прилагаемые батарейки (AA) в пульт.
- ☒ Удостоверится, что устройство не выключено на более чем 5 минут.
- ☒ При первом запуске или если источник питания был выключен в течение более 5 минут, необходимо сконфигурировать пульт с устройством.

Если пульт дистанционного управления не находится в режиме подключения "BND", выполните следующие действия:

- Нажмите кнопку меню (кнопка с квадратным символом) на пульте дистанционного управления, и удерживайте по крайней мере, 10 секунд, а затем нажмите ее несколько раз, пока символ "BND", не появится на экране с символом приема.
- Нажмите кратковременно и одновременно кнопки "стрелка вверх" и "стрелку вниз" на экран также появился мигающий предупреждающий треугольник и песочные часы.
- Когда высветлится стартовый экран, то это означает конец процесса конфигурации и настройки пульта дистанционного управления для работы с камином.

ВНИМАНИЕ!!! Все функции подробно описаны в руководстве по эксплуатации камина Valentino

6.8.2. Оранжевый пульт дистанционного управления

С помощью отдельно поставляемого оранжевого дополнительного пульта дистанционного управления вы можете прочитать всю информацию, хранящуюся в приемнике. Таким образом, вы можете восстановить последние 20 сообщений об ошибках, и увидеть количество ошибок. Пульт дистанционного управления также используется для регулировки основных параметров и для измерения силы ионизационного тока. Он также необходим для проводного подключения у системе домашней автоматизации.

6.9. Альтернативные способы управления

Кроме управления камином при помощи пульта дистанционного управления, существуют альтернативные способы управления устройством. Камин приспособлен к подключению к системе домашней автоматизации (система умного дома), проводным или беспроводным способом.



6.9.1. Проводное подключение



Подключение проводное домашней автоматизации с приемником камина можно провести, используя постоянный ток 0-3 V DC (Рисунок 2 „D”). **ВНИМАНИЕ!!!** Напряжение свыше 3 В приводит к повреждению приемника и, следовательно, не разрешается.

В случае систем домашней автоматизации с выходным напряжением переключателя, силой 0-10 В, следует переключить напряжение обратно на уровень 0-3 В постоянного тока. Для этого используйте разделение

напряжения, из резисторов (например, 2200 Ом и 680 Ом). Напряжение выше сопротивления в размере 680 Ом может использоваться на выходе 0-3 В постоянного тока. Используйте резисторы с низким сопротивлением.

Контролируя уровень напряжения приемника сможет вычислить положение и высоту пламени. Таблица "B1" показывает зависимость между напряжением и высотой пламени. Для устройств с двумя горелками, следуйте таблице "B2". Она показывает зависимость между напряжением, высотой пламени и количеством горелок.

B1			
B	V		
1	0,00 VDC	0%	I
1	0,08 VDC	3%	I
1	0,16 VDC	6%	I
1	0,23 VDC	9%	I
1	0,30 VDC	13%	I
1	0,37 VDC	16%	I
1	0,43 VDC	19%	I
1	0,49 VDC	22%	I
1	0,55 VDC	25%	I
1	0,61 VDC	28%	I
1	0,66 VDC	31%	I
1	0,71 VDC	34%	I
1	0,76 VDC	38%	I
1	0,81 VDC	41%	I
1	0,86 VDC	44%	I
1	0,90 VDC	47%	I
1	0,94 VDC	50%	I
1	0,98 VDC	53%	I
1	1,02 VDC	56%	I
1	1,06 VDC	59%	I
1	1,10 VDC	63%	I
1	1,14 VDC	66%	I
1	1,17 VDC	69%	I
1	1,20 VDC	72%	I
1	1,24 VDC	75%	I
1	1,27 VDC	78%	I
1	1,30 VDC	81%	I
1	1,33 VDC	84%	I
1	1,36 VDC	88%	I
1	1,39 VDC	91%	I
1	1,41 VDC	94%	I
1	1,44 VDC	97%	I
1	1,47 VDC	100%	I
	1,98 VDC	Off >	O
	2,00 VDC		O

B2			
B	V		
1	0,00 VDC	0%	I
1	0,08 VDC	6%	I
1	0,16 VDC	13%	I
1	0,23 VDC	19%	I
1	0,30 VDC	25%	I
1	0,37 VDC	31%	I
1	0,43 VDC	38%	I
1	0,49 VDC	44%	I
1	0,55 VDC	50%	I
1	0,61 VDC	56%	I
1	0,66 VDC	63%	I
1	0,71 VDC	69%	I
1	0,76 VDC	75%	I
1	0,81 VDC	81%	I
1	0,86 VDC	88%	I
1	0,90 VDC	94%	I
1	0,94 VDC	100%	I
2	0,98 VDC	6%	I
2	1,02 VDC	13%	I
2	1,06 VDC	19%	I
2	1,10 VDC	25%	I
2	1,14 VDC	31%	I
2	1,17 VDC	38%	I
2	1,20 VDC	44%	I
2	1,24 VDC	50%	I
2	1,27 VDC	56%	I
2	1,30 VDC	63%	I
2	1,33 VDC	69%	I
2	1,36 VDC	75%	I
2	1,39 VDC	81%	I
2	1,41 VDC	88%	I
2	1,44 VDC	94%	I
2	1,47 VDC	100%	I
	1,98 VDC	Off >	O
	2,00 VDC		O

Во время подключения системы домашней автоматизации, действуйте согласно со следующими пунктами:

- ☒ Подключить сигнал 0-3 В постоянного тока к коннектору, к которому подключен черный и желтый кабели (Рисунок 2 „D”).
- ☒ Используйте оранжевый пульт дистанционного управления для выбора проводного соединения. Для этого перейдите к пункту 8 в первом меню и выберите устройство с одной горелкой (вариант 2) или устройство с двумя горелками (вариант 3). Для того, чтобы ознакомиться с дополнительными вариантами конфигурации, следует ознакомиться с инструкцией, поставляемой вместе с дополнительным оранжевым пультом дистанционного управления.

ВНИМАНИЕ!!! Желтый провод имеет полюс "+", а черный- полюс "-". Всегда подключайте "-" к "-" и "+" к "+".

6.9.2. Беспроводное соединение по протоколу "Modbus"

Беспроводная система домашней автоматизации с приемником может быть установлена путем подключения в соответствии с протоколом "Modbus". Этот тип подключения может быть установлен только с помощью коммуникационного модуля (Рисунок 12 "W"). Этот модуль может быть заказан в Planika. Этот модуль преобразует коммуникационный протокол "Modbus" из системы домашней автоматизации на беспроводный сигнал к приемнику.

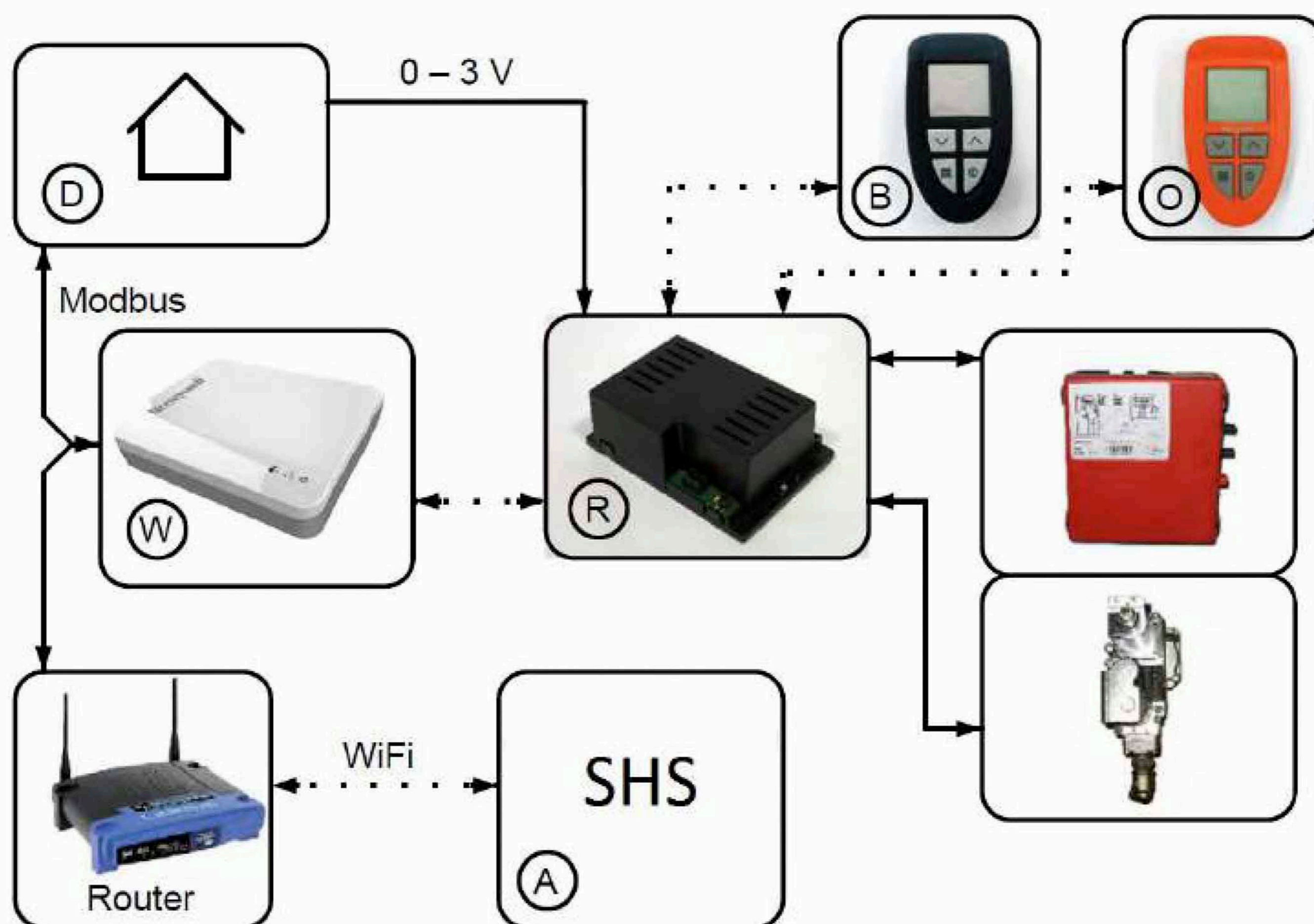


Рис. 12 – Принцип работы системы

При подключении системы домашней автоматизации к приемнику с помощью коммуникационного модуля, выполните следующие действия:

- С помощью пульта дистанционного управления, проверить, находится ли место, где вы хотите разместить модуль связи, в пределах диапазона работы приемника.

- Поместите пульт дистанционного управления в нужном месте и проверьте чувствительность индикатора уровня принимаемого сигнала (RSSI). Для этого одновременно нажмите кнопку Вкл. / Выкл. и кнопку стрелка вниз. Отображаемое значение должно быть в пределах от -20 до -70 (см. Руководство по эксплуатации "Качество сигнала"). При необходимости поместить пульт ближе, чтобы улучшить сигнал.
- Подключите коммуникационный модуль с помощью штекера RJ45 с маршрутизатором в соответствии с инструкциями, приведенными в руководстве, поставляемом в комплекте с модулем.
- Затем выполните шаги, описанные в руководстве протокола "Modbus". Эти инструкции можно получить у поставщика системы домашней автоматизации

7. ОКОНЧАТЕЛЬНАЯ ПРОВЕРКА

Чтобы проверить, правильно ли работает устройство, перед запуском его в работу, следует проверить:

7.8. Герметичность газовых шлангов

Все соединения должны быть герметичными. Проверьте соединения на герметичность. Блок регуляции газа может быть подвергнут максимальному допустимому давлению в 50 мбар.

7.9. Давление газа/давление газа в системе

Давление горелки, как показано на информационной табличке на устройстве, устанавливается фабрично, на заводе-изготовителе и ни при каких обстоятельствах не может быть изменено.

ВНИМАНИЕ!!! Вы должны проверить давление в домашних инсталляциях, так как оно может быть неправильным.

Кроме того, проверьте давление в системе. Расположение разъема измерения (P1) на блоке газового регулирования, показанного на рисунке 1. Если давление в системе не является правильным, следует связаться с газовой компанией.

7.10. Зажжение главной горелки

Информацию о зажигании основной горелки можно найти в руководстве по эксплуатации.

7.10.1. Первое зажжение устройства после инсталляции или модификации

ВНИМАНИЕ!! После установки или после сервисных работ, следует включить устройство в первый раз, не вставляя фронтального стекла. При необходимости опорожнить газовую трубу.

Выполните следующие действия:

- При необходимости, демонтировать стекло.
- Следует зажигать камин, как описано в руководстве по эксплуатации.
- Если основная горелка не загорается:
 - Перезапустить систему с помощью кнопок пульта дистанционного управления, нажимая одновременно "стрелка вверх" и "стрелка вниз"
 - Повторить процесс зажигания, пока основная горелка не загорится.

ВНИМАНИЕ !!! После каждой неудачной попытки зажигания, система должны быть перезагружена.

- Если после нескольких попыток горелка все еще не горит, обратитесь к таблице сообщений об ошибках (см. главу Поиск и Устранение неисправностей). В первую очередь загорится центральная часть устройства на 100% своей мощности, и после обнаружения ионизации переходит на работу в 50% мощности. Обнаружение должно происходить в течение 15 секунд. В противном случае, устройство переходит в режим ошибки.

Примерно через одну минуту после зажигания средней секции камина, включается второй клапан подачи газа к боковым частям горелки, и устройство возвращается в режим работы на полную мощность. Можно услышать тогда характерный "щелчок".

- Убедитесь, что камин горит все время.
- Если камин не горит все время, следует перезагрузить систему как описано, и повторить процедуру зажигания, пока камин не будет гореть непрерывно.

ВНИМАНИЕ !!! Система может быть перезагружена на повторное зажигание только три раза подряд. После, система будет заблокирована, и следует подождать минимум полчаса перед повтором зажиганием.

- Обратитесь к таблице сообщений об ошибках, если этого не происходит после нескольких попыток.
- Выключите устройство.
- Затем установите стекло, как описано в разделе 5.12.
- Повторите процедуру зажигания несколько раз, и выполните проверки, описанные в разделе 7.3.2.
- От этого момента, камин должен загореться без проблем.

ВНИМАНИЕ !!! Всегда подождите 5 минут, прежде чем пытаться снова зажечь устройство. Не разрешается вносить изменения в газовый комплект.

7.10.2. Горелка

- Электрод зажигания должен зажигать центральную часть камина в считанные секунды, без выстрелов.
- Пламя на центральной части должно гореть непрерывно и равномерно на всей длине.
- Боковые секции камина должны загореться сразу после активации второго клапана. Передачи пламени на боковые секции должна быть плавной и без резких выстрелов.
- Если устройство не загорелось после трех перезагрузок, и активировалась длительная блокировка устройства, перезагрузка камина при помощи отключения от электрической сети может быть невозможна. Если включение устройства все таки является необходимым, демонтируйте стекло и убедитесь, что газ свободно выходит из устройства. Затем устройство может быть отключено от источника питания на 10 секунд. После этих 10 секунд

источник питания может быть повторно подключен. Следует включить камин таким же образом, как и в случае с первым включением, в соответствии с информацией, содержащейся в разделе 7.3.1.

- Если между электродами обнаружатся искры, центральный сегмент камина должен загореться в течение нескольких секунд.
- Качество пламени и хорошую передачу пламени на секции можно оценить правильно только тогда, когда стекло установлено на устройстве.
- Если зажигание основной горелки не соответствует вышеуказанным требованиям, обратитесь к таблице сообщений об ошибках, чтобы определить причину.

7.11. Качество пламени

Качество пламени может быть эффективно оценено после первых нескольких часов использования. Качество пламени зависит также от летучих компонентов краски, материалов и т.д., которые испаряются в течение первых часов работы камина.

- Убедитесь, что пламя на камине выглядит правильно.
- Если качество пламени плохое, обратитесь к таблице сообщений об ошибках, чтобы решить эту проблему.

7.12. Список контрольных действий

	Zakres	Действия
1	Общий контроль	<ul style="list-style-type: none">• Выполните процедуру розжига камина.• Проверьте работу всех систем безопасности.• Убедитесь, что пламя главной центральной горелки горит постоянно.• Убедитесь, что основная горелка горит равномерно.• Проверьте работу всех режимов работы пульта дистанционного управления.
2	Контроль стекла	<ul style="list-style-type: none">• Убедитесь, что стекло не имеет трещин.• Убедитесь, что стекло плотно прилегает к корпусу камина.• Проверьте износ резиновых уплотнений. При необходимости, замените уплотнение.• Проверьте степень загрязнения стекла. Если необходимо - очистите стекло.
3	Контроль инспекционного люка	<ul style="list-style-type: none">• Проверьте герметичность газовых соединений.• Убедитесь, что инспекционный люк имеет достаточную вентиляцию.• Проверьте соединение между контроллером и приемником на повреждения.• Проверьте, не подвергаются ли воздействию высоких температур газовый комплект и его компоненты.• Убедитесь, что инспекционный люк не подвергается воздействию влаги.• Убедитесь, что соединительные кабели не проявляют никаких признаков коррозии.

4	Контроль камеры сгорания	<ul style="list-style-type: none"> • Проверьте, не перекрывается ли декоративными элементами зажигательный электрод. • Убедитесь, что электрод ионизации находится в зоне основного пламени горелки. • Проверьте, не требует ли очистки камера сгорания • Убедитесь, что все отверстия поставляющие воздух в камеру сгорания не закрыты. • Проверьте, нет ли никаких признаков коррозии камеры сгорания. При необходимости удалить коррозию и покрыть убытки новым слоем краски. • Убедитесь, что основная горелка зажигается плавно.
5	Контроль дымоходной системы	<ul style="list-style-type: none"> • Если возможно, проверьте герметичность системы дымохода. • Проверьте тягу дымохода.
6	Контроль управляющих устройств	<ul style="list-style-type: none"> • Убедитесь, что приемник не был поврежден. • Убедитесь, что кабель питания не поврежден. • Убедитесь, что компоненты системы управления не подвержены перегреву.
7	Контроль конструкции	<ul style="list-style-type: none"> <input checked="" type="checkbox"/> Убедитесь, что корпус камина не имеет трещин. <input checked="" type="checkbox"/> Проверьте, находятся ли на безопасном расстоянии от корпуса камина горючие элементы
8	Декорационные элементы	<ul style="list-style-type: none"> • Убедитесь, что декоративные элементы не требуют чистки. • Убедитесь, что декоративные элементы не находятся в контакте со стеклом. • Убедитесь, что декоративные элементы не повреждены.

8. ТЕХНИЧЕСКОЕ ОБСЛУЖИВАНИЕ

По крайней мере, один раз в год устройство должно быть проверено, для правильной и безопасной эксплуатации. Во время работ по техническому обслуживанию, закройте газовый клапан и убедитесь, что устройство не находится под напряжением, а после обзора / ремонта, проверьте герметичность всей системы.

Во время проверочных работ, все стекла устройства следует почистить. Для этого следует:

- Демонтировать фронтное стекло, согласно с описанием в пункте 5.12.
- Старайтесь не оставлять отпечатки пальцев на стекле. Во время нагревания стекла, отпечатки могут подгореть и необратимо засохнуть на стекле.
- В случае сильного загрязнения, чтобы очистить стекло, вы можете использовать жидкость для очистки керамических плиток или оконного стекла.
- Использовать мягкую губку (не бумагу).
- Удалить белый слой, который образуется после первого времени использования.
- Заменить поврежденное или разбитое стекло, согласно с описанием в пункте 5.12.

ВНИМАНИЕ!!! Стекло следует снимать и чистить только когда оно полностью остынет до комнатной температуры, а устройство выключено.

8.8. Заменяемые части

Обязательно используйте только оригинальные запасные части, которые можно получить у производителя.

9. ДОСТАВКА

После того, как устройство было правильно установлено, инсталлятор обязан объяснить пользователю, как управлять устройством и дать ему указания о том, как запустить машину, проинформировать о мерах безопасности и использованию пульта дистанционного управления, а также о профилактической проверке каждый год.

Кроме того, инсталлятор должен предоставить пользователю следующую информацию и инструкции:

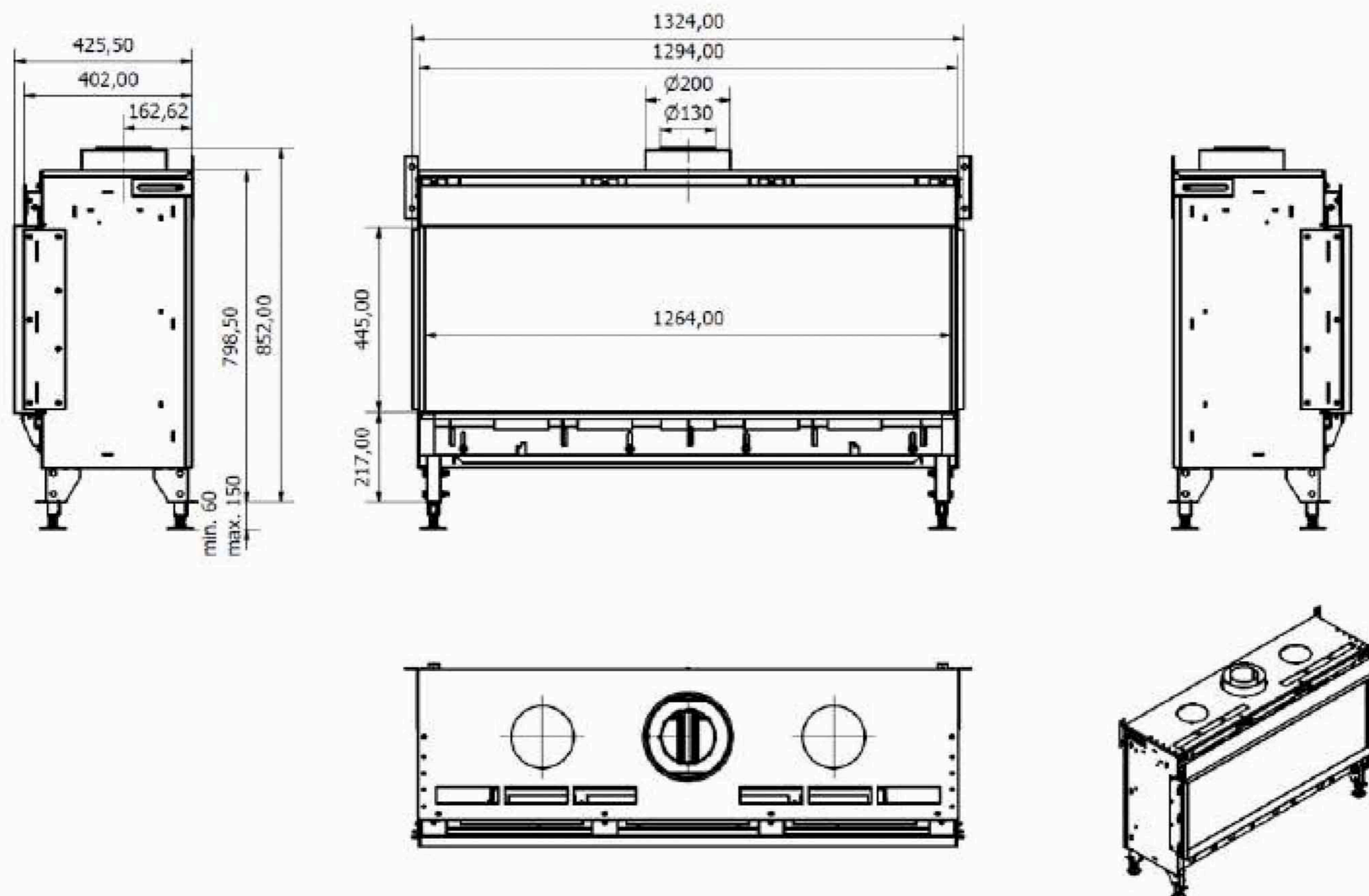
- В случае, если есть предполагаемые нарушения в работе устройства, следует немедленно закрыть газовый клапан и обратиться к установщику, чтобы избежать опасных ситуаций.
- Указать расположение газового клапана.
- Обратит внимание на профилактические меры, перечисленные в руководстве по эксплуатации, о защите от случайного включения камина с помощью других беспроводных пультов дистанционного управления, таких как автомобильные ключи и пульты дистанционного управления для гаражных ворот.
- Обратит внимание на то, что устройство подключено к 230 В.
- Проинформировать пользователей о устройстве и использовании пульта дистанционного управления.
- Предоставить инструкции по эксплуатации и монтажу, а также сообщить, что все инструкции должны храниться вблизи устройства.
- Сообщить пользователю, что обязательно ознакомится со всеми инструкциями, прилагаемыми к устройству и его частям, а также о том, что данные руководства следует хранить на протяжении всего срока эксплуатации камина.
- Когда устройство введено в эксплуатацию, следует отметить, что:
 - Когда устройство включается первый раз, отдельные элементы состава краски могут испаряться. Во время испарения, устройство должно работать на самой большой мощности.
 - Помещение должно быть хорошо вентилированное

10. ГАРАНТИЯ

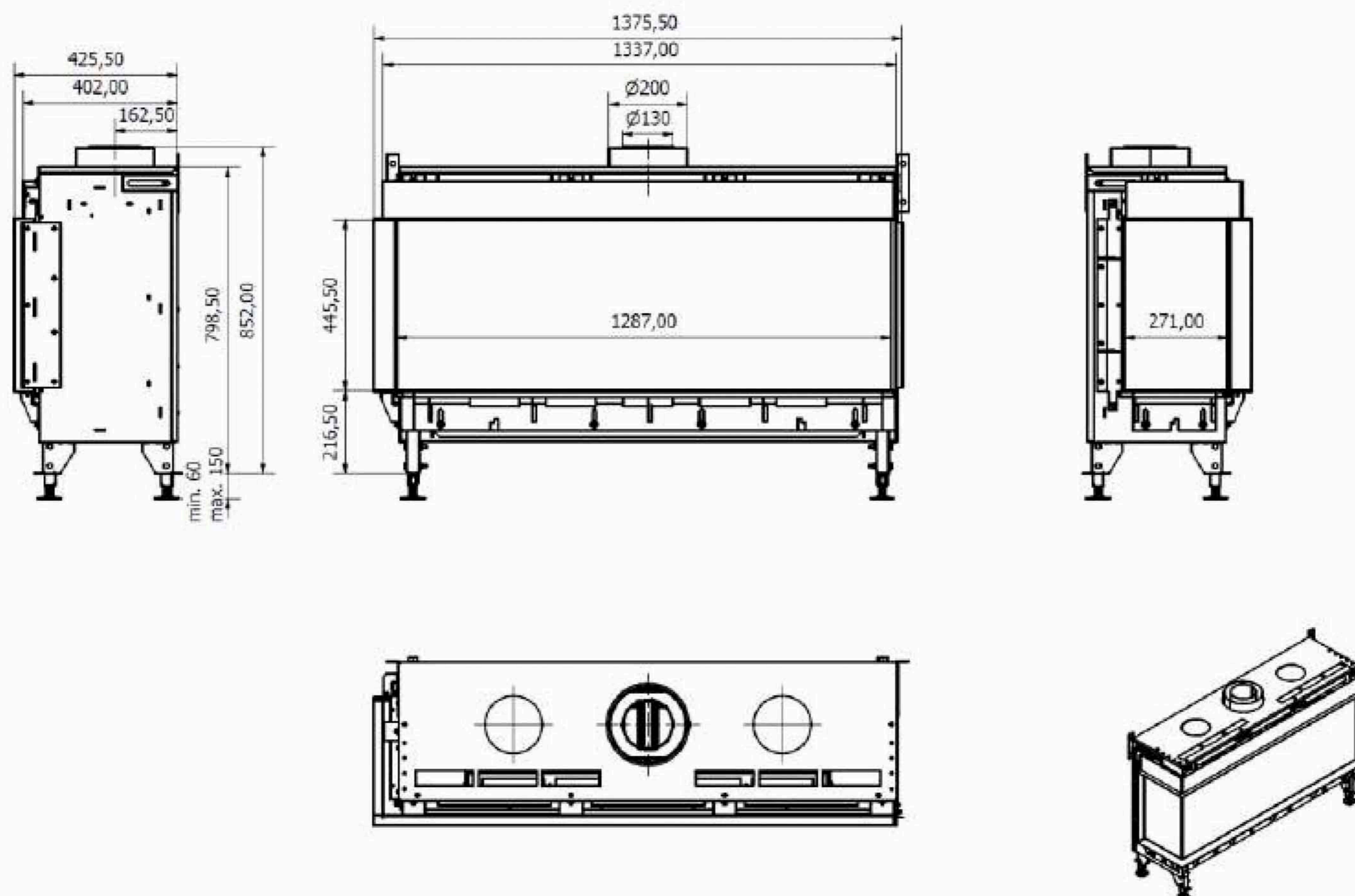
Firma Planika Sp. z o.o. udziela Klientowi gwarancji jakości na sprawne działanie towaru wyszczególnionego na dokumencie sprzedaży. Gwarancja jest określona na dany okres od daty zakupu (na podstawie karty gwarancyjnej z dokumentem zakupu). Okres gwarancji rozpoczyna bieg z chwilą zakupu oryginalnego produktu przez pierwszego użytkownika końcowego. Produkt może składać się z wielu odrębnych części i dla różnych części będą miały zastosowanie inne okresy gwarancji. Producent udziela 2 lat gwarancji od momentu zakupu wkładu na jego sprawne działanie. Uszczelnienie kominka objęte jest gwarancją na okres 1 roku od momentu zakupu wkładu. Gwarancją nie są objęte: płyty izolacyjne oraz ceramika żaroodporna oraz szyby. Zastosowanie wkładu kominkowego, sposób podłączenia do komina oraz warunki eksploatacji muszą być zgodne z Instrukcją Obsługi. Podstawą do bezpłatnego wykonania napraw gwarancyjnych stanowi karta gwarancyjna. Karta gwarancyjna bez daty, pieczęci, podpisów, jak również z poprawkami dokonanyimi przez osoby nieupoważnione traci ważność. Uprawnienia Klienta z tytułu udzielonej gwarancji wygasają automatycznie: po upływie okresu gwarancji. Wszelkie uszkodzenia powstałe w skutek niewłaściwej obsługi, magazynowania, nieumiejętnej konserwacji, niezgodne z warunkami określonymi w instrukcji obsługi i eksploatacji oraz wskutek innych przyczyn, niezawinionych przez producenta, powoduje utratę gwarancji. W razie reklamacji należy zawsze kontaktować się z dostawcą. Dostawca skontaktuje się z firmą Planika, jeśli uzna to za konieczne. Gwarancja fabryczna obowiązuje przez 2 lata od daty zakupu. Szczegóły gwarancji dostępne są na stronie <http://www.warranty.planikafires.com/>

11. ТЕХНИЧЕСКИЕ РИСУНКИ

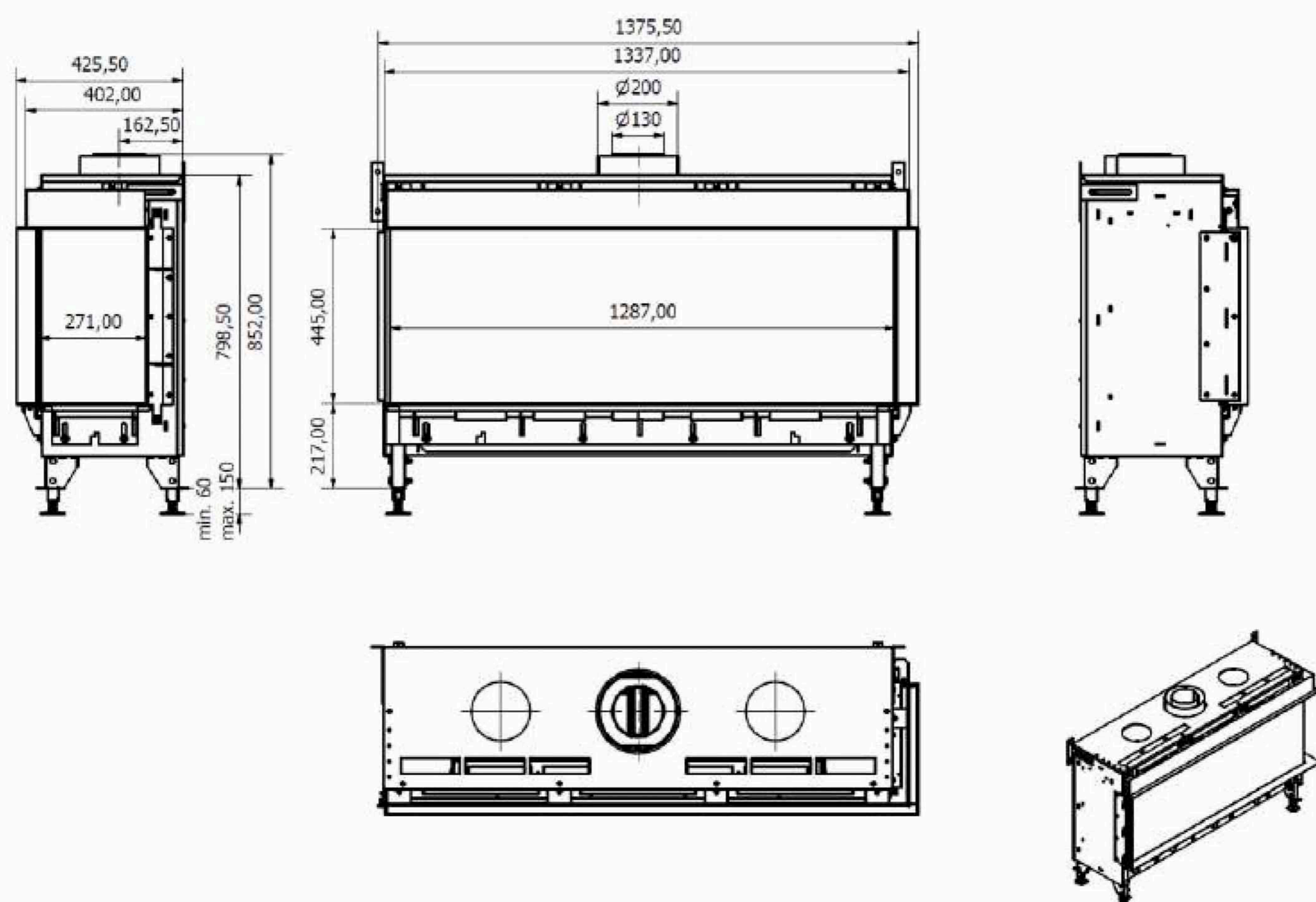
VALENTINO 1300 F



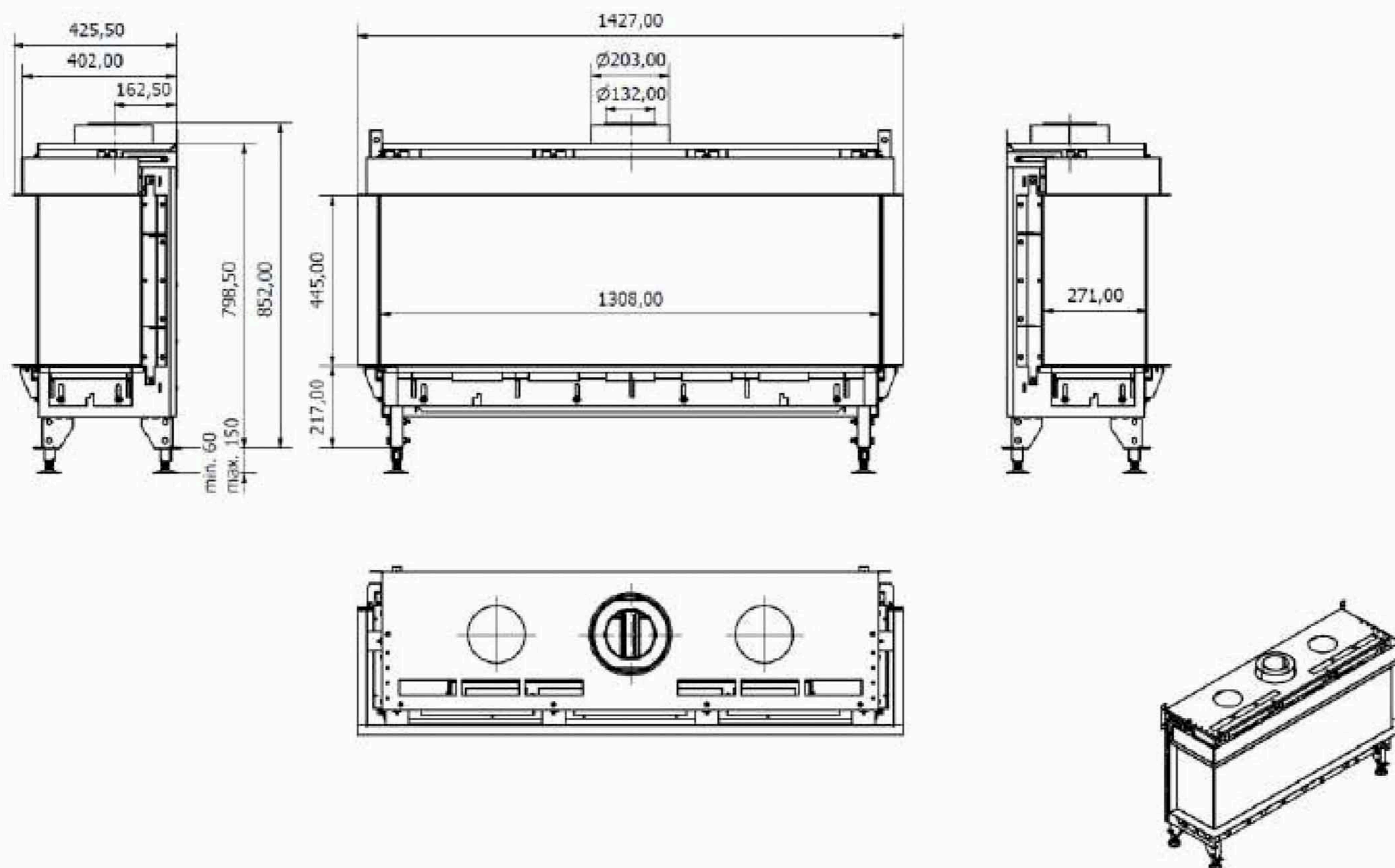
VALENTINO 1300 LF



VALENTINO 1300 FR



VALENTINO 1300 LFR



12. РЕШЕНИЕ ПРОБЛЕМ

ВНИМАНИЕ! Монтаж, ремонт и техническое обслуживание должны проводиться квалифицированным инсталлятором с соответствующими разрешениями, или компанией-поставщиком газа.

Есть много факторов, которые могут повлиять на исправность газового камина. Чтобы исключить возможную неисправность, убедитесь, что камин подключен в соответствии с прилагаемыми инструкциями.

В таблице ниже приведены возможные неисправности, которые могут возникнуть, возможные причины и способы их устранения.

КОД ОШИБКИ	ПРОБЛЕМА	ВОЗМОЖНАЯ ПРИЧИНА	УСТРАНЕНИЕ ПРОБЛЕМЫ
	ЗАПАХ ГАЗА	НЕМЕДЛЕННО ПЕРЕКРЫТЬ ДОСТУП ГАЗА К КАМИНУ НА КЛАВНОМ КЛАПАНЕ. НЕ ИСПОЛЬЗОВАТЬ УСТРОЙСТВО ДО МОМЕНТА УСТРАНЕНИЯ ПРОБЛЕМЫ	
F01	Нет соединения между передатчиком и приемником	Нет контакта с кабелем связи	Убедитесь, что все нужные коммуникационные кабели соединены правильно
		Повреждение кабеля связи	Заменить кабель связи
F02	Перегрев приемника (60°C выше комнатной температуры)	Не достаточная вентиляция возле приемника	Улучшить вентиляцию возле приемника

		Приемник прикасается к горячим элементам	Передвинуть приемник так, чтобы он не касался горячих элементов
F03	Внутренний датчик NTC – термистор (приемника) работает не правильно	Поврежден приемник	Заменить приемник
F04	Внешний датчик NTC – термистор	Поврежден внешний датчик NTC – термистор lub okablowanie	Заменить датчик NTC – термистор или кабель связи
F05	Внутренняя ошибка безопасности	Поврежден приемник	Заменить приемник
F06	Нет соединения между передатчиком и приемником	Передатчик находится вне зоны доступа приемника	Проверить, находится ли приемник в зоне связи с передатчиком
		Предметы находящиеся между приемником и передатчиком могут мешать сигналу	Убрать предметы, которые могут мешать приему сигнала
		Мощность передачи сигнала слишком слабая	Проверьте мощность передачи (см. Инструкция по эксплуатации, глава 9)
F08	Не происходит ионизация камина	Нет искры	Удостоверится, если ли расстояние между электродами 3- 4 мм
			Заменить электрод зажигания
			Убедитесь, что кабели к электроду зажигания подключены правильно
		Нет газа	Проверить, есть ли газ
		Плохая передача пламени основной горелки	Проверить размещение поленьев и камней
			При необходимости, удалите пыль и грязь из отверстий горелки
		Нет хорошего пламени под электродом ионизации (удушение пламени)	Монтажные планки стекла установлены не правильно
			Проверьте установку заслонки и направляющей впуска воздуха
		Электрод ионизации установлен не правильно	Установить правильно электрод
		Электрод ионизации заблокирован (измерять силу ионизационного тока, когда > 0 и < 1,8 uA)	Удалите все остатки вермикулита или осколков из горелки
		Электрод ионизации поврежден (измерять силу ионизационного тока, когда 0)	Заменить ионизационный электрод

F12	Заблокирован ESYS	ESYS находит в режиме постоянной блокировки	Подождать пол часа, ESYS самостоятельно перезагрузится
F13	Исчезновение пламени, когда включена только центральная часть горелки	Упал уровень газа	Проверить доступ газа
		Повреждение катушки газового клапана	Заменить катушку газового клапана
		24-часовой контроль	Перезапуск при помощи пульта
F14	Исчезновение пламени, когда Включены боковые сегменты горелки	Упал уровень газа	Проверить доступ газа
		Повреждение катушки газового клапана	Заменить катушку газового клапана
		24-часовой контроль	Перезапуск при помощи пульта
F15	Нет автоматике управления ESYS	Ослаблена автоматика для управления	Установить автоматiku управления камином
		Неправильно установлена автоматика для управления	Правильно установить автоматiku управления камином
	Ошибка верхнего лимита	Электроды возле коннектора регулировки газа изогнуты	Разровнять его
		Uszkodzenie mostku górnego limitu	Sprawdź mostek górnego limitu ESYS
F16	Awaria sprzętowa ESYS	Повреждение ESYS (модуль горелки)	Заменить ESYS (модуль горелки)

13. ТЕХНИЧЕСКАЯ СПЕЦИФИКАЦИЯ

Техническая спецификация			
Название продукта	VALENTINO 130 F, VALENTINO 130 LF, VALENTINO 130 FR, VALENTINO 130 LFR		
Тип устройства	Под застройку		
Сгорание	Закрытая камера сгорания		
Система входа и выхода	Концентрическая система 200/130		
Версия системы безопасности пламени	Отдельные электроды зажигания и ионизации		
Предохранительные клапаны	Да		
Циркуляционное отверстие в стене камина	200 см ²		
Тип	C11/C31/C91		
		G20	G31
Номинальная мощность	kW	9,6	8,4
Номинальная тепловая нагрузка (Hi)	kW	11,3	9,9
Номинальная тепловая нагрузка (Hs)	kW	12,6	11,0
Максимально потребление	л/ч	1200	410
Минимальное потребление	д/ч	290 (*)	100 (*)
Макс. давление горелки	мбар	9,5	27,5

Мин. давление горелки	мбар	4	9
Форсунка основной горелки	мм	2x Ø1,75	2x Ø1,0
	мм	1x Ø1,9	1x Ø1,1
Тип эффективности	Код	1	1
* - минимальное давление, включена только центральная секция			

14. КОНТАКТНАЯ ИНФОРМАЦИЯ ПРОИЗВОДИТЕЛЯ

Производитель: Planika Sp. z o.o.
Контактные данные: ul. Bydgoska 38
86-061 Brzoza
Polska
Телефон: + 48 52 364 11 60
Факс: + 48 52 364 11 70